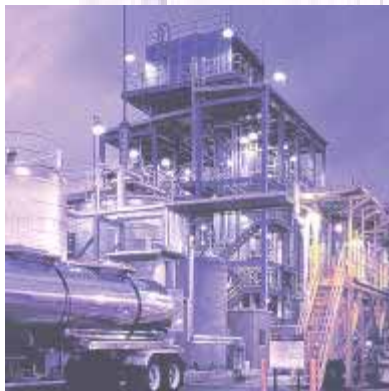
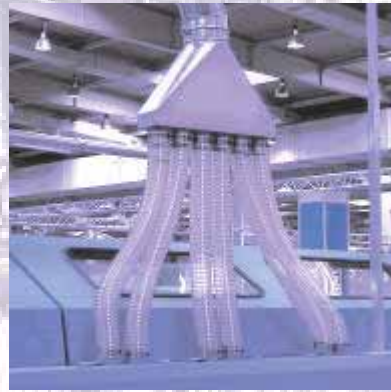


# Schlauchtechnik

## Armaturentechnik Kamlok-Eritite-Kupplungen



# ERIKS

Know-how macht den Unterschied

**Schnellkupplung nach DIN 2828  
System KAMLOK-ERITITE**



Mit ERITITE Hebelarm-Kupplungen können auf schnelle, einfache und sichere Art und Weise zwei Schläuche oder ein Schlauch mit z.B. einem Maschinenanschluss miteinander verbunden werden.

Hierbei wird jeweils das Vaterteil der Kupplung in das Mutterteil geschoben, ohne den Schlauch dabei zu verdrehen; letztlich werden nur noch die Hebelarme umgelegt und schon ist eine leckfeie Verbindung hergestellt.

**Material-Kombinationen**

<b>Kupplung</b>	<b>Hebelarm</b>	<b>Sicherungstift</b>	<b>Ring</b>	<b>Dichtung</b>
Polypropylen	Edelstahl	Edelstahl	Edelstahl	EPDM
Aluminium	Messing	Edelstahl	Edelstahl	Buna-N
Messing	Messing	Edelstahl	Edelstahl	Buna-N
Bronze	Messing	Edelstahl	Edelstahl	Buna-N
Edelstahl	Edelstahl	Edelstahl	Edelstahl	Buna-N

**Ausführungen**

Sowohl Mutterteil als auch Vaterteil können geliefert werden als:

- Schlauchstutzen mit Rippenmarkierung oder glatt mit Sicherheitsbund (DIN 2817)
- Innen- oder Außengewinde BSP für die Montage auf Hähnen, Pumpen, etc.
- Anschweißende (für Muffen- oder Stumpfschweißung)
- Flansch (DIN oder ASA)
- Zweiseitige Vaterteil-Kupplungen und Mutterteil-Kupplungen



ERITITE - Schnellkupplung DIN 2828

Beschreibung

Die Eritite-Schnellkupplung ist eine Hebelarmkupplung, die es gestattet auf einfache und sichere Weise zwei Elemente ohne Torsion miteinander zu verbinden (zwei Schläuche, Schlauch auf Maschine, u.dgl.).

Das Vaterteil in das Mutterteil der Kupplung schieben, ohne dabei den Schlauch zu verdrehen, die Hebel der Kupplung umlegen und schon ist eine leckfreie Verbindung hergestellt.

Werkstoff

Unter Verwendung von erstklassigen Rohstoffen werden die Eritite-Kupplungen in folgenden Werkstoffen geliefert:

- Aluminium (ISO = Al Si 7 MG 0,6)
- Bronze (oder Messing) (Cu Pb5 Sn 5Y20)
- Edelstahl (SS 316)
- Polypropylen (GF-verstärkt)
- Alle Hebel sind in bruchfestem Edelstahl (SS 316 L) ausgeführt
- Serienmäßig mit Buna-N-Dichtung, die je nach den zu transportierenden Medien (Neopren, Butyl, Viton, PTFE, EPDM, Silikon) gewählt werden kann.

Austauschbarkeit

Alle Eritite-Kupplungen sind mit anderen Marken austauschbar, vorausgesetzt, dass diese auch der militärischen Spezifikation MIL SPEC 27487 entsprechen. (RAQ-2 Bescheinigung = NATO AQAP-4).



Druckbereich

Die nachstehende Tabelle gibt den Betriebsdruck bei Zimmertemperatur in Abhängigkeit von dem Durchmesser und Werkstoff der Kupplung an.

<i>Durchmesser</i>	<i>Betriebsdruck</i>	
	<i>Edelstahl</i>	<i>Bronze und Aluminium</i>
1/2" - 15	10 bar	10 bar
3/4" - 20	17 bar	17 bar
1" - 25	17 bar	17 bar
1 1/4" - 32	17 bar	17 bar
1 1/2" - 40	17 bar	17 bar
2" - 50	17 bar	17 bar
2 1/2" - 65	15 bar	10 bar
3" - 80	14 bar	9 bar
4" - 100	7 bar	7 bar
5" - 125	7 bar	5 bar
6" - 150	7 bar	5 bar

Ausführungen

Sowohl das Mutterteil als auch das Vaterteil der Kupplung sind erhältlich mit:

- Schlauchstutzen mit Rippenmarkierung oder glatt mit Sicherheitsbund (DIN 2817)
- Innen- oder Außengewinde BSP für die Montage auf Hähnen, Pumpen u.dgl. Andere Gewinde wie NPT auf Anfrage lieferbar
- Anschweißende (für Muffen- oder Stumpfschweißung)
- Flansch (DIN oder ASA)
- Zweiseitige Vaterteil-Kupplungen und Mutterteil-Kupplungen

Anwendung

Durch die Verschiedenheit der Werkstoffsorten einsetzbar für:

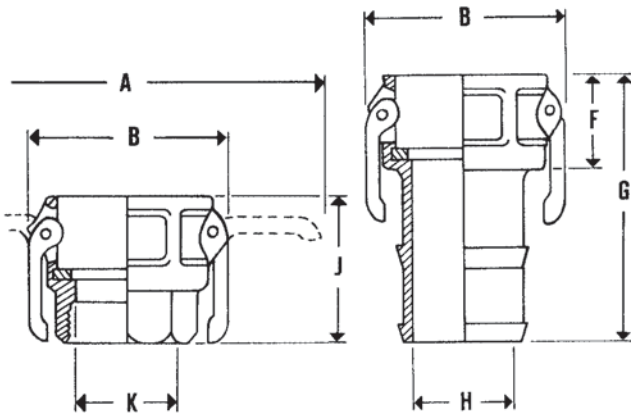
- Kohlenwasserstoffe: Bitumen, Rohöl
- chemische Erzeugnisse
- Schüttgut
- Beton
- Lacke und Farben
- verschmutztes Wasser, Schlamm u.dgl.

### Wichtigste Abmessungen der „ERITITE“-Schnellkupplungen

#### Verschiedene Ausführungen

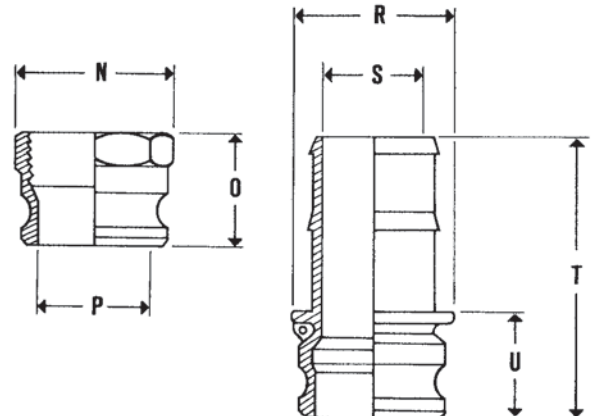
##### Mutterteil-Kupplung

##### Vaterteil-Kupplung



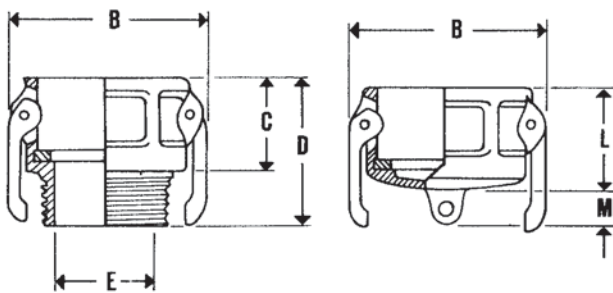
ETD

ETC



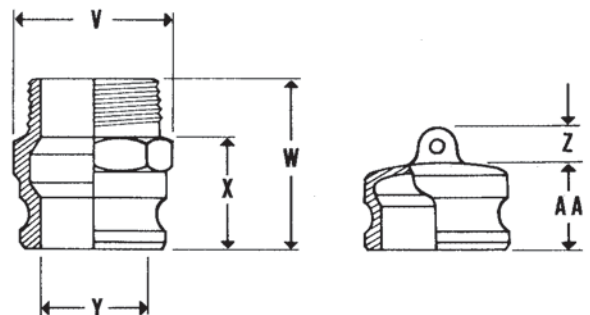
ETA

ETE



ETB

ETK



ETF

ETP

## Wichtigste Abmessungen der „ERITITE“-Schnellkupplungen

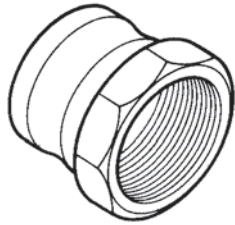
## Abmessungen

Afm.	A	B	C	D	E	F	G	H	J	K	L	M
1/2"	70	40	31	46	13	31	66	10	46	14	33	13
3/4"	115	50	33	49	19	55	85	14	49	21	34	13
1"	138	62	40	60	24	40	98	20	60	26	41	13
1 1/4"	178	81	46	68	31	46	104	26	70	35	48	13
1 1/2"	185	87	48	70	38	48	109	32	73	38	50	13
2"	195	90	54	79	48	54	124	43	79	46	57	13
2 1/2"	208	111	55	85	62	55	135	54	87	56	59	13
3"	250	143	57	90	75	57	159	65	92	73	62	13
4"	270	171	61	101	100	61	169	89	101	98	65	13
5"	300	-	61	101	122	61	188	118	105	128	65	13
6"	400	254	67	112	150	67	240	140	111	144	73	16
Afm.	N	O	P	S	T	U	V	W	X	Y	Z	AA
1/2"	24	37	14	10	62	28	24	52	37	14	4	26
3/4"	32	40	19	14	76	25	32	57	40	19	10	26
1"	43	48	23	19	92	36	43	69	49	23	10	23
1 1/4"	50	55	28	25	98	41	58	77	55	28	10	40
1 1/2"	56	36	36	31	102	44	56	78	56	36	10	42
2"	68	62	46	43	117	49	68	87	62	46	10	48
2 1/2"	85	86	56	56	129	51	85	98	68	56	10	49
3"	102	88	73	64	153	51	102	103	70	73	10	51
4"	126	78	98	89	163	55	126	118	78	98	12	53
5"	-	83	118	118	183	56	-	103	63	118	12	58
6"	-	82	150	138	230	60	-	108	68	150	12	58

Bemerkung: Diese Abmessungen basieren auf der Edelstahl-Ausführung.

Bei der Aluminium-, Messing- und Polypropylenausführung gibt es in Bezug auf das Aufmaß Abweichungen.

### ERITITE-Schnellkupplung • Typ ETA



ERITITE-Vaterteil-Kupplung mit Innengewinde Typ ETA

ERIKS Art.-Nr.	DN	Abmessung Gewinde	Werkstoff	Gewicht (kg)	Bestellreferenz
10037371	13 (1/2")	G 1/2"	MS	0.065	ETA 013 MS G1/2"
10037383	13 (1/2")	G 1/2"	SS	0.065	ETA 013 SS G1/2"
10069802	20 (3/4")	G 1/2"	MS	0.185	ETA 020 MS G1/2"
10037527	20 (3/4")	G 1/2"	SS	0.160	ETA 020 SS G1/2"
10037372	20 (3/4")	G 3/4"	MS	0.135	ETA 020 MS G3/4"
10037365	20 (3/4")	G 3/4"	AL	0.040	ETA 020 AL G3/4"
10037384	20 (3/4")	G 3/4"	SS	0.130	ETA 020 SS G3/4"
10037398	20 (3/4")	G 3/4"	PP	0.020	ETA 020 PP G3/4"
10037278	25 (1")	G 1"	MS	0.180	ETA 025 MS G1"
10037248	25 (1")	G 1"	AL	0.050	ETA 025 AL G1"
10037312	25 (1")	G 1"	SS	0.160	ETA 025 SS G1"
10037340	25 (1")	G 1"	PP	0.025	ETA 025 PP G1"
10037456	32 (1.1/4")	G 1.1/4"	MS	0.260	ETA 032 MS G1.1/4"
10037433	32 (1.1/4")	G 1.1/4"	AL	0.075	ETA 032 AL G1.1/4"
10037476	32 (1.1/4")	G 1.1/4"	SS	0.240	ETA 032 SS G1.1/4"
10037496	38 (1.1/2")	G 1.1/4"	PP	0.080	ETA 038 PP G1.1/4"
10037455	38 (1.1/2")	G 1.1/2"	MS	0.340	ETA 038 MS G1.1/2"
10037432	38 (1.1/2")	G 1.1/2"	AL	0.115	ETA 038 AL G1.1/2"
10037475	38 (1.1/2")	G 1.1/2"	SS	0.350	ETA 038 SS G1.1/2"
10037495	38 (1.1/2")	G 1.1/2"	PP	0.070	ETA 038 PP G1.1/2"
10037279	50 (2")	G 2"	MS	0.500	ETA 050 MS G2"
10037249	50 (2")	G 2"	AL	0.155	ETA 050 AL G2"
10037313	50 (2")	G 2"	SS	0.460	ETA 050 SS G2"
10037341	50 (2")	G 2"	PP	0.105	ETA 050 PP G2"
10037457	63 (2.1/2")	G 2.1/2"	MS	1.100	ETA 063 MS G2.1/2"
10037434	63 (2.1/2")	G 2.1/2"	AL	0.310	ETA 063 AL G2.1/2"
10037477	63 (2.1/2")	G 2.1/2"	SS	1.000	ETA 063 SS G2.1/2"
10037280	75 (3")	G 3"	MS	1.625	ETA 075 MS G3"
10037250	75 (3")	G 3"	AL	0.315	ETA 075 AL G3"
10037314	75 (3")	G 3"	SS	1.270	ETA 075 SS G3"
10037342	75 (3")	G 3"	PP	0.165	ETA 075 PP G3"
10037281	100 (4")	G 4"	MS	1.475	ETA 100 MS G4"
10037251	100 (4")	G 4"	AL	0.510	ETA 100 AL G4"
10037315	100 (4")	G 4"	SS	1.415	ETA 100 SS G4"
10069803	125 (5")	G 5"	MS	2.280	ETA 125 MS G5"
10037252	125 (5")	G 5"	AL	0.700	ETA 125 AL G5"
10069800	125 (5")	G 5"	SS	2.470	ETA 125 SS G5"
10069804	150 (6")	G 6"	MS	3.160	ETA 150 MS G6"
10037253	150 (6")	G 6"	AL	0.890	ETA 150 AL G6"
10069801	150 (6")	G 6"	SS	2.640	ETA 150 SS G6"

**Werkstoffcodes:**

MS = Bronze / Messing

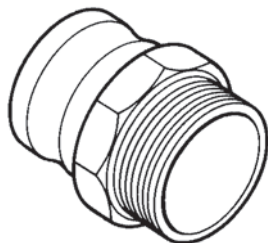
AL = Aluminium

SS = Edelstahl (SS 316)

PP = Polypropylen mit GF-Füllung

G = BSP

## ERITITE-Schnellkupplung • Typ ETF



ERITITE-Vaterteil-Kupplung mit Außengewinde Typ ETF

ERIKS Art.-Nr.	DN	Abmessung Gewinde	Werkstoff	Gewicht (kg)	Bestellreferenz
10037373	13 (1/2")	G 1/2"	MS	0.100	ETF 013 MS G1/2"
10037387	13 (1/2")	G 1/2"	SS	0.100	ETF 013 SS G1/2"
10069811	20 (3/4")	G 1/2"	MS	0.215	ETF 020 MS G1/2"
10037528	20 (3/4")	G 1/2"	SS	0.170	ETF 020 SS G1/2"
10037374	20 (3/4")	G 3/4"	MS	0.190	ETF 020 MS G3/4"
10037366	20 (3/4")	G 3/4"	AL	0.065	ETF 020 AL G3/4"
10037388	20 (3/4")	G 3/4"	SS	0.175	ETF 020 SS G3/4"
10037399	20 (3/4")	G 3/4"	PP	0.025	ETF 020 PP G3/4"
10037287	25 (1")	G 1"	MS	0.310	ETF 025 MS G1"
10037254	25 (1")	G 1"	AL	0.090	ETF 025 AL G1"
10037318	25 (1")	G 1"	SS	0.270	ETF 025 SS G1"
10037343	25 (1")	G 1"	PP	0.040	ETF 025 PP G1"
10037460	32 (1.1/4")	G 1.1/4"	MS	0.560	ETF 032 MS G1.1/4"
10037438	32 (1.1/4")	G 1.1/4"	AL	0.140	ETF 032 AL G1.1/4"
10037480	32 (1.1/4")	G 1.1/4"	SS	0.470	ETF 032 SS G1.1/4"
10037498	38 (1.1/2")	G 1.1/4"	PP	0.080	ETF 038 PP G1.1/4"
10037459	38 (1.1/2")	G 1.1/2"	MS	0.590	ETF 038 MS G1.1/2"
10037437	38 (1.1/2")	G 1.1/2"	AL	0.195	ETF 038 AL G1.1/2"
10037479	38 (1.1/2")	G 1.1/2"	SS	0.590	ETF 038 SS G1.1/2"
10037497	38 (1.1/2")	G 1.1/2"	PP	0.080	ETF 038 PP G1.1/2"
10037288	50 (2")	G 2"	MS	0.855	ETF 050 MS G2"
10037255	50 (2")	G 2"	AL	0.240	ETF 050 AL G2"
10037319	50 (2")	G 2"	SS	0.855	ETF 050 SS G2"
10037344	50 (2")	G 2"	PP	0.110	ETF 050 PP G2"
10037461	63 (2.1/2")	G 2.1/2"	MS	1.350	ETF 063 MS G2.1/2"
10037439	63 (2.1/2")	G 2.1/2"	AL	0.365	ETF 063 AL G2.1/2"
10037481	63 (2.1/2")	G 2.1/2"	SS	1.495	ETF 063 SS G2.1/2"
10037289	75 (3")	G 3"	MS	1.610	ETF 075 MS G3"
10037256	75 (3")	G 3"	AL	0.480	ETF 075 AL G3"
10037320	75 (3")	G 3"	SS	1.620	ETF 075 SS G3"
10037345	75 (3")	G 3"	PP	0.255	ETF 075 PP G3"
10037290	100 (4")	G 4"	MS	2.925	ETF 100 MS G4"
10037257	100 (4")	G 4"	AL	0.845	ETF 100 AL G4"
10037321	100 (4")	G 4"	SS	2.965	ETF 100 SS G4"
10069812	125 (5")	G 5"	MS	3.600	ETF 125 MS G5"
10069810	125 (5")	G 5"	AL	1.070	ETF 125 AL G5"
10069814	125 (5")	G 5"	SS	3.200	ETF 125 SS G5"
10069813	150 (6")	G 6"	MS	4.540	ETF 150 MS G6"
	150 (6")	G 6"	AL	1.430	ETF 150 AL G6"
10069815	150 (6")	G 6"	SS	4.195	ETF 150 SS G6"

*Werkstoffcodes:*

MS = Bronze / Messing

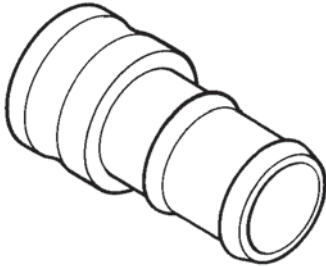
AL = Aluminium

SS = Edelstahl (SS 316)

PP = Polypropylen mit GF-Füllung

G = BSP

### ERITITE-Schnellkupplung • Typ ETE



ERITITE-Vaterteil-Kupplung mit Schlauchstutzen Typ ETE

ERIKS Art.-Nr.	DN	Abmessung Schlauchstutzen	Werkstoff	Gewicht (kg)	Bestellreferenz
10037510	13 (1/2")	13	MS	0.075	ETE 013 MS
10037518	13 (1/2")	13	SS	0.065	ETE 013 SS
	20 (3/4")	13	MS	0.135	ETE 020/013 MS
	20 (3/4")	13	SS	0.100	ETE 020/013 SS
10037511	20 (3/4")	19	MS	0.155	ETE 020 MS
10037508	20 (3/4")	19	AL	0.070	ETE 020 AL
10037519	20 (3/4")	19	SS	0.150	ETE 020 SS
10037524	20 (3/4")	19	PP	0.020	ETE 020 PP
10037414	25 (1")	25	MS	0.210	ETE 025 MS
10037408	25 (1")	25	AL	0.100	ETE 025 AL
10037420	25 (1")	25	SS	0.245	ETE 025 SS
10037425	25 (1")	25	PP	0.030	ETE 025 PP
10037537	32 (1.1/4")	32	MS	0.420	ETE 032 MS
10037531	32 (1.1/4")	32	AL	0.140	ETE 032 AL
10037543	32 (1.1/4")	32	SS	0.385	ETE 032 SS
10037549	38 (1.1/2")	32	PP	0.080	ETE 038/032 PP
10037536	38 (1.1/2")	38	MS	0.560	ETE 038 MS
10037530	38 (1.1/2")	38	AL	0.215	ETE 038 AL
10037542	38 (1.1/2")	38	SS	0.555	ETE 038 SS
10037548	38 (1.1/2")	38	PP	0.090	ETE 038 PP
10037415	50 (2")	50	MS	0.835	ETE 050 MS
10037409	50 (2")	50	AL	0.290	ETE 050 AL
10037421	50 (2")	50	SS	0.755	ETE 050 SS
10037426	50 (2")	50	PP	0.100	ETE 050 PP
10037538	63 (2.1/2")	63	MS	1.330	ETE 063 MS
10037532	63 (2.1/2")	63	AL	0.405	ETE 063 AL
10037544	63 (2.1/2")	63	SS	1.075	ETE 063 SS
10037416	75 (3")	75	MS	1.800	ETE 075 MS
10037410	75 (3")	75	AL	0.660	ETE 075 AL
10037431	75 (3")	75	SS	1.740	ETE 075 SS
10037427	75 (3")	75	PP	0.240	ETE 075 PP
10037458	100 (4")	100	MS	2.700	ETE 100 MS
10037435	100 (4")	100	AL	0.060	ETE 100 AL
10037478	100 (4")	100	SS	2.700	ETE 100 SS
10069807	125 (5")	125	MS	4.340	ETE 125 MS
10069805	125 (5")	125	AL	1.230	ETE 125 AL
10069808	125 (5")	125	SS	4.000	ETE 125 SS
	150 (6")	150	MS	7.890	ETE 150 MS
10037436	150 (6")	150	AL	2.370	ETE 150 AL
10069809	150 (6")	150	SS	8.000	ETE 150 SS

**Werkstoffcodes:**

MS = Bronze / Messing

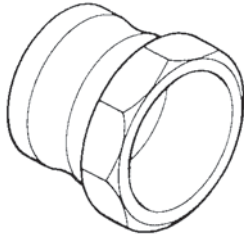
AL = Aluminium

SS = Edelstahl (SS 316)

PP = Polypropylen mit GF-Füllung



## ERITITE-Schnellkupplung • Typ ABW/ASW



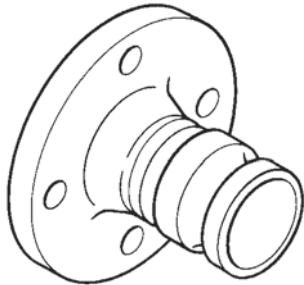
ERITITE-Anschweiß-Vaterteil-Kupplung Typ ABW/ASW

ERIKS Art.-Nr.	DN	Abmess. An-schweiß-ende (mm)	Muffen-schweißung (SW) Stumpf-schweißung (BW)	Werkstoff	Gewicht (kg)	Bestellreferenz
	13 (1/2")	21.7	SW	SS	0.070	ASW 013 SS G1/2"
10069816	13 (1/2")	21.4	BW	SS	0.070	ABW 013 SS G1/2"
	20 (3/4")	27	SW	SS	0.120	ASW 020 SS G3/4"
10069817	20 (3/4")	26.7	BW	SS	0.120	ABW 020 SS G3/4"
	25 (1")	33.8	SW	SS	0.160	ASW 025 SS G1"
10069818	25 (1")	33.4	BW	SS	0.160	ABW 025 SS G1"
	32 (1.1/4")	42.6	SW	SS	0.340	ASW 032 SS G1.1/4"
10069819	32 (1.1/4")	42.2	BW	SS	0.340	ABW 032 SS G1.1/4"
	38 (1.1/2")	48.8	SW	SS	0.300	ASW 038 SS G1.1/2"
10037526	38 (1.1/2")	48.3	BW	SS	0.300	ABW 038 SS G1.1/2"
	50 (2")	61	SW	SS	0.700	ASW 050 SS G2"
10069820	50 (2")	60.3	BW	SS	0.700	ABW 050 SS G2"
	63 (2.1/2")	73.9	SW	SS	0.950	ASW 063 SS G2.1/2"
10069821	63 (2.1/2")	73	BW	SS	0.950	ABW 063 SS G2.1/2"
	75 (3")	89.8	SW	SS	0.940	ASW 075 SS G3"
10069822	75 (3")	88.9	BW	SS	0.940	ABW 075 SS G3"
	100 (4")	115.4	SW	SS	1.850	ASW 100 SS G4"
10069823	100 (4")	114.3	BW	SS	1.850	ABW 100 SS G4"
	125 (5")	142.8	SW	SS	2.180	ASW 125 SS G5"
10069824	125 (5")	141.3	BW	SS	2.180	ABW 125 SS G5"
	150 (6")	170	SW	SS	4.600	ASW 150 SS G6"
10069825	150 (6")	168.3	BW	SS	4.600	ABW 150 SS G6"

Werkstoffcodes:

SS = Edelstahl (SS 316)

### ERITITE-Schnellkupplung • Typ FLA



**Werkstoffcodes:**

MS = Bronze / Messing  
 AL = Aluminium  
 SS = Edelstahl (SS 316)

#### ERITITE-Vaterteil-Kupplung mit Flansch Typ FLA

ERIKS Art.-Nr.	DN	Abmessung und Norm Flansch	Werkstoff	Gew. (kg)	Bestellreferenz
	20 (3/4")	DIN PN10/16 DN20	MS	1.320	FLA 020 MS DIN PN10/16 DN20
	20 (3/4")	DIN PN10/16 DN20	AL	0.390	FLA 020 AL DIN PN10/16 DN20
	20 (3/4")	DIN PN10/16 DN20	SS	1.115	FLA 020 SS DIN PN10/16 DN20
	20 (3/4")	ASA 150 lbs 3/4"	MS	1.320	FLA 020 MS ASA 150 lbs 3/4"
	20 (3/4")	ASA 150 lbs 3/4"	AL	0.390	FLA 020 AL ASA 150 lbs 3/4"
	20 (3/4")	ASA 150 lbs 3/4"	SS	1.115	FLA 020 SS ASA 150 lbs 3/4"
	25 (1")	DIN PN10/16 DN25	MS	1.610	FLA 025 MS DIN PN10/16 DN25
	25 (1")	DIN PN10/16 DN25	AL	0.480	FLA 025 AL DIN PN10/16 DN25
11015551	25 (1")	DIN PN10/16 DN25	SS	1.400	FLA 025 SS DIN PN10/16 DN25
	25 (1")	ASA 150 lbs 1"	MS	1.610	FLA 025 MS ASA 150 lbs 1"
	25 (1")	ASA 150 lbs 1"	AL	0.480	FLA 025 AL ASA 150 lbs 1"
10069831	25 (1")	ASA 150 lbs 1"	SS	1.499	FLA 025 SS ASA 150 lbs 1"
	32 (1.1/4")	DIN PN10/16 DN32	MS	2.400	FLA 032 MS DIN PN10/16 DN32
	32 (1.1/4")	DIN PN10/16 DN32	AL	0.710	FLA 032 AL DIN PN10/16 DN32
10069826	32 (1.1/4")	DIN PN10/16 DN32	SS	2.080	FLA 032 SS DIN PN10/16 DN32
	32 (1.1/4")	ASA 150 lbs 1.1/4"	MS	2.400	FLA 032 MS ASA 150 lbs 1.1/4"
	32 (1.1/4")	ASA 150 lbs 1.1/4"	AL	0.710	FLA 032 AL ASA 150 lbs 1.1/4"
10069832	32 (1.1/4")	ASA 150 lbs 1.1/4"	SS	2.080	FLA 032 SS ASA 150 lbs 1.1/4"
	38 (1.1/2")	DIN PN10/16 DN38	MS	2.800	FLA 038 MS DIN PN10/16 DN40
	38 (1.1/2")	DIN PN10/16 DN38	AL	0.840	FLA 038 AL DIN PN10/16 DN40
10069827	38 (1.1/2")	DIN PN10/16 DN38	SS	2.470	FLA 038 SS DIN PN10/16 DN40
	38 (1.1/2")	ASA 150 lbs 1.1/2"	MS	2.800	FLA 038 MS ASA 150 lbs 1.1/2"
	38 (1.1/2")	ASA 150 lbs 1.1/2"	AL	0.840	FLA 038 AL ASA 150 lbs 1.1/2"
10069833	38 (1.1/2")	ASA 150 lbs 1.1/2"	SS	2.470	FLA 038 SS ASA 150 lbs 1.1/2"
	50 (2")	DIN PN10/16 DN50	MS	3.800	FLA 050 MS DIN PN10/16 DN50
	50 (2")	DIN PN10/16 DN50	AL	1.120	FLA 050 AL DIN PN10/16 DN50
10069828	50 (2")	DIN PN10/16 DN50	SS	3.300	FLA 050 SS DIN PN10/16 DN50
	50 (2")	ASA 150 lbs 2"	MS	3.800	FLA 050 MS ASA 150 lbs 2"
	50 (2")	ASA 150 lbs 2"	AL	1.120	FLA 050 AL ASA 150 lbs 2"
10069834	50 (2")	ASA 150 lbs 2"	SS	3.300	FLA 050 SS ASA 150 lbs 2"
	63 (2.1/2")	DIN PN10/16 DN65	MS	4.660	FLA 063 MS DIN PN10/16 DN65
	63 (2.1/2")	DIN PN10/16 DN65	AL	1.380	FLA 063 AL DIN PN10/16 DN65
10069829	63 (2.1/2")	DIN PN10/16 DN65	SS	4.050	FLA 063 SS DIN PN10/16 DN65
	63 (2.1/2")	ASA 150 lbs 2.1/2"	MS	4.660	FLA 063 MS ASA 150 lbs 2.1/2"
	63 (2.1/2")	ASA 150 lbs 2.1/2"	AL	1.380	FLA 063 AL ASA 150 lbs 2.1/2"
10069835	63 (2.1/2")	ASA 150 lbs 2.1/2"	SS	4.050	FLA 063 SS ASA 150 lbs 2.1/2"
	75 (3")	DIN PN10/16 DN80	MS	6.670	FLA 075 MS DIN PN10/16 DN80
	75 (3")	DIN PN10/16 DN80	AL	1.970	FLA 075 AL DIN PN10/16 DN80
10069830	75 (3")	DIN PN10/16 DN80	SS	5.800	FLA 075 SS DIN PN10/16 DN80
	75 (3")	ASA 150 lbs 3"	MS	6.670	FLA 075 MS ASA 150 lbs 3"
	75 (3")	ASA 150 lbs 3"	AL	1.970	FLA 075 AL ASA 150 lbs 3"
10069836	75 (3")	ASA 150 lbs 3"	SS	5.800	FLA 075 SS ASA 150 lbs 3"
	100 (4")	DIN PN10/16 DN100	MS	8.300	FLA 100 MS DIN PN10/16 DN100
	100 (4")	DIN PN10/16 DN100	AL	2.450	FLA 100 AL DIN PN10/16 DN100
10037553	100 (4")	DIN PN10/16 DN100	SS	7.200	FLA 100 SS DIN PN10/16 DN100
	100 (4")	ASA 150 lbs 4"	MS	8.300	FLA 100 MS ASA 150 lbs 4"
	100 (4")	ASA 150 lbs 4"	AL	2.450	FLA 100 AL ASA 150 lbs 4"
10069837	100 (4")	ASA 150 lbs 4"	SS	7.200	FLA 100 SS ASA 150 lbs 4"
	125 (5")	DIN PN10/16 DN125	MS	9.200	FLA 125 MS DIN PN10/16 DN125
	125 (5")	DIN PN10/16 DN125	SS	8.000	FLA 125 SS DIN PN10/16 DN125
	125 (5")	ASA 150 lbs 5"	MS	9.200	FLA 125 MS ASA 150 lbs 5"
	125 (5")	ASA 150 lbs 5"	SS	8.000	FLA 125 SS ASA 150 lbs 5"
	150 (6")	DIN PN10/16 DN150	MS	15.700	FLA 150 MS DIN PN10/16 DN150
	150 (6")	DIN PN10/16 DN150	SS	13.700	FLA 150 SS DIN PN10/16 DN150
	150 (6")	ASA 150 lbs 6"	MS	15.700	FLA 150 MS ASA 150 lbs 6"
	150 (6")	ASA 150 lbs 6"	SS	13.700	FLA 150 SS ASA 150 lbs 6"

## ERITITE-Schnellkupplung • Typ ETP



ERITITE-Staubschutzstopfen Typ ETP

ERIKS Art.-Nr.	DN	Werkstoff	Gewicht (kg)	Bestellreferenz
	13 (1/2")	MS	0.065	ETP 013 MS
10037396	13 (1/2")	SS	0.080	ETP 013 SS
10037382	20 (3/4")	MS	0.120	ETP 020 MS
10037370	20 (3/4")	AL	0.030	ETP 020 AL
10037397	20 (3/4")	SS	0.080	ETP 020 SS
10037403	20 (3/4")	PP	0.015	ETP 020 PP
10037308	25 (1")	MS	0.165	ETP 025 MS
10037273	25 (1")	AL	0.045	ETP 025 AL
10037336	25 (1")	SS	0.140	ETP 025 SS
10037354	25 (1")	PP	0.030	ETP 025 PP
10037473	32 (1.1/4")	MS	0.300	ETP 032 MS
10037453	32 (1.1/4")	AL	0.085	ETP 032 AL
10037493	32 (1.1/4")	SS	0.235	ETP 032 SS
10037472	38 (1.1/2")	MS	0.375	ETP 038 MS
10037452	38 (1.1/2")	AL	0.110	ETP 038 AL
10037492	38 (1.1/2")	SS	0.340	ETP 038 SS
	38 (1.1/2")	PP	0.045	ETP 038 PP
10037309	50 (2")	MS	0.625	ETP 050 MS
10037274	50 (2")	AL	0.165	ETP 050 AL
10037337	50 (2")	SS	0.515	ETP 050 SS
10037355	50 (2")	PP	0.065	ETP 050 PP
10037474	63 (2.1/2")	MS	0.785	ETP 063 MS
10037454	63 (2.1/2")	AL	0.240	ETP 063 AL
10037494	63 (2.1/2")	SS	0.685	ETP 063 SS
10037310	75 (3")	MS	1.490	ETP 075 MS
10037275	75 (3")	AL	0.295	ETP 075 AL
10037338	75 (3")	SS	0.925	ETP 075 SS
	75 (3")	PP	0.135	ETP 075 PP
	100 (4")	MS	2.200	ETP 100 MS
10037276	100 (4")	AL	0.505	ETP 100 AL
10037339	100 (4")	SS	1.630	ETP 100 SS
	125 (5")	MS	2.320	ETP 125 MS
10037862	125 (5")	AL	0.900	ETP 125 AL
10037863	125 (5")	SS	2.200	ETP 125 SS
	150 (6")	MS	3.990	ETP 150 MS
10037277	150 (6")	AL	1.150	ETP 150 AL
10037864	150 (6")	SS	3.200	ETP 150 SS

*Werkstoffcodes:*

MS = Bronze / Messing

AL = Aluminium

SS = Edelstahl (SS 316)

PP = Polypropylen mit GF-Füllung

### ERITITE-Schnellkupplung • Typ ETD



ERITITE-Mutterteil-Kupplung mit Innengewinde Typ ETD

ERIKS Art.-Nr.	DN	Abmessung Gewinde	Werkstoff	Gewicht (kg)	Bestellreferenz
10037377	13 (1/2")	G 1/2"	MS	0.155	ETD 013 MS G1/2"
10037392	13 (1/2")	G 1/2"	SS	0.140	ETD 013 SS G1/2"
10069845	20 (3/4")	G 1/2"	MS	0.260	ETD 020 MS G1/2"
10037529	20 (3/4")	G 1/2"	SS	0.230	ETD 020 SS G1/2"
10037378	20 (3/4")	G 3/4"	MS	0.235	ETD 020 MS G3/4"
10037368	20 (3/4")	G 3/4"	AL	0.120	ETD 020 AL G3/4"
10037393	20 (3/4")	G 3/4"	SS	0.255	ETD 020 SS G3/4"
10037401	20 (3/4")	G 3/4"	PP	0.060	ETD 020 PP G3/4"
10037295	25 (1")	G 1"	MS	0.365	ETD 025 MS G1"
10037262	25 (1")	G 1"	AL	0.145	ETD 025 AL G1"
10037326	25 (1")	G 1"	SS	0.345	ETD 025 SS G1"
10037349	25 (1")	G 1"	PP	0.090	ETD 025 PP G1"
10037467	32 (1.1/4")	G 1.1/4"	MS	0.545	ETD 032 MS G1.1/4"
10037447	32 (1.1/4")	G 1.1/4"	AL	0.265	ETD 032 AL G1.1/4"
10037487	32 (1.1/4")	G 1.1/4"	SS	0.605	ETD 032 SS G1.1/4"
10037501	38 (1.1/2")	G 1.1/4"	PP	0.230	ETD 038 PP G1.1/4"
10037466	38 (1.1/2")	G 1.1/2"	MS	0.660	ETD 038 MS G1.1/2"
10037446	38 (1.1/2")	G 1.1/2"	AL	0.295	ETD 038 AL G1.1/2"
10037486	38 (1.1/2")	G 1.1/2"	SS	0.760	ETD 038 SS G1.1/2"
10037500	38 (1.1/2")	G 1.1/2"	PP	0.235	ETD 038 PP G1.1/2"
10037296	50 (2")	G 2"	MS	0.745	ETD 050 MS G2"
10037263	50 (2")	G 2"	AL	0.365	ETD 050 AL G2"
10037327	50 (2")	G 2"	SS	0.870	ETD 050 SS G2"
10037350	50 (2")	G 2"	PP	0.250	ETD 050 PP G2"
10037468	63 (2.1/2")	G 2.1/2"	MS	1.350	ETD 063 MS G2.1/2"
10037448	63 (2.1/2")	G 2.1/2"	AL	0.445	ETD 063 AL G2.1/2"
10037488	63 (2.1/2")	G 2.1/2"	SS	1.225	ETD 063 SS G2.1/2"
10037297	75 (3")	G 3"	MS	1.750	ETD 075 MS G3"
10037264	75 (3")	G 3"	AL	0.625	ETD 075 AL G3"
10037328	75 (3")	G 3"	SS	1.595	ETD 075 SS G3"
10037351	75 (3")	G 3"	PP	0.440	ETD 075 PP G3"
10037298	100 (4")	G 4"	MS	2.850	ETD 100 MS G4"
10037265	100 (4")	G 4"	AL	1.035	ETD 100 AL G4"
10037329	100 (4")	G 4"	SS	2.535	ETD 100 SS G4"
10069846	125 (5")	G 5"	MS	3.600	ETD 125 MS G5"
10037266	125 (5")	G 5"	AL	1.350	ETD 125 AL G5"
10069847	125 (5")	G 5"	SS	3.590	ETD 125 SS G5"
10037299	150 (6")	G 6"	MS	5.280	ETD 150 MS G6"
10037267	150 (6")	G 6"	AL	2.150	ETD 150 AL G6"
10069848	150 (6")	G 6"	SS	5.360	ETD 150 SS G6"

*Werkstoffcodes:*

MS = Bronze / Messing

AL = Aluminium

SS = Edelstahl (SS 316)

PP = Polypropylen mit GF-Füllung

ERITITE-Schnellkupplung • Typ ETB



ERITITE-Mutterteil-Kupplung mit Außengewinde Typ ETB

ERIKS Art.-Nr.	DN	Abmessung Gewinde	Werkstoff	Gewicht (kg)	Bestellreferenz
10037375	13 (1/2")	G 1/2"	MS	0.140	ETB 013 MS G1/2"
10037390	13 (1/2")	G 1/2"	SS	0.140	ETB 013 SS G1/2"
11045169	20 (3/4")	G 1/2"	MS	0.220	ETB 020 MS G1/2"
	20 (3/4")	G 1/2"	SS	0.220	ETB 020 SS G1/2"
10037376	20 (3/4")	G 3/4"	MS	0.230	ETB 020 MS G3/4"
10037367	20 (3/4")	G 3/4"	AL	0.110	ETB 020 AL G3/4"
10037391	20 (3/4")	G 3/4"	SS	0.225	ETB 020 SS G3/4"
10037400	20 (3/4")	G 3/4"	PP	0.060	ETB 020 PP G3/4"
10037292	25 (1")	G 1"	MS	0.340	ETB 025 MS G1"
10037258	25 (1")	G 1"	AL	0.150	ETB 025 AL G1"
10037323	25 (1")	G 1"	SS	0.330	ETB 025 SS G1"
10037346	25 (1")	G 1"	PP	0.085	ETB 025 PP G1"
10037464	32 (1.1/4")	G 1.1/4"	MS	0.530	ETB 032 MS G1.1/4"
10037441	32 (1.1/4")	G 1.1/4"	AL	0.255	ETB 032 AL G1.1/4"
10037483	32 (1.1/4")	G 1.1/4"	SS	0.600	ETB 032 SS G1.1/4"
	38 (1.1/2")	G 1.1/4"	PP	0.205	ETB 038 PP G1.1/4"
10037463	38 (1.1/2")	G 1.1/2"	MS	0.620	ETB 038 MS G1.1/2"
10037440	38 (1.1/2")	G 1.1/2"	AL	0.265	ETB 038 AL G1.1/2"
10037482	38 (1.1/2")	G 1.1/2"	SS	0.665	ETB 038 SS G1.1/2"
10037499	38 (1.1/2")	G 1.1/2"	PP	0.200	ETB 038 PP G1.1/2"
10037293	50 (2")	G 2"	MS	0.770	ETB 050 MS G2"
10037259	50 (2")	G 2"	AL	0.340	ETB 050 AL G2"
10037324	50 (2")	G 2"	SS	0.895	ETB 050 SS G2"
10037347	50 (2")	G 2"	PP	0.225	ETB 050 PP G2"
10037462	63 (2.1/2")	G 2.1/2"	MS	1.275	ETB 063 MS G2.1/2"
10037442	63 (2.1/2")	G 2.1/2"	AL	0.410	ETB 063 AL G2.1/2"
10037484	63 (2.1/2")	G 2.1/2"	SS	1.240	ETB 063 SS G2.1/2"
10037294	75 (3")	G 3"	MS	1.575	ETB 075 MS G3"
10037260	75 (3")	G 3"	AL	0.620	ETB 075 AL G3"
10037325	75 (3")	G 3"	SS	1.590	ETB 075 SS G3"
10037348	75 (3")	G 3"	PP	0.435	ETB 075 PP G3"
	100 (4")	G 4"	MS	2.630	ETB 100 MS G4"
10037261	100 (4")	G 4"	AL	0.900	ETB 100 AL G4"
10037357	100 (4")	G 4"	SS	2.560	ETB 100 SS G4"
	125 (5")	G 5"	MS	3.600	ETB 125 MS G5"
10069838	125 (5")	G 5"	AL	1.240	ETB 125 AL G5"
10069840	125 (5")	G 5"	SS	3.430	ETB 125 SS G5"
	150 (6")	G 6"	MS	5.100	ETB 150 MS G6"
10069839	150 (6")	G 6"	AL	1.570	ETB 150 AL G6"
10069841	150 (6")	G 6"	SS	4.890	ETB 150 SS G6"

Werkstoffcodes:

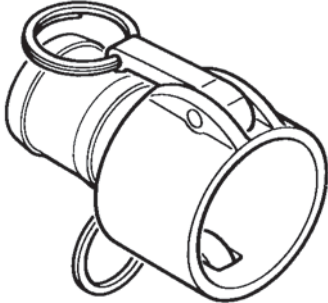
MS = Bronze / Messing

AL = Aluminium

SS = Edelstahl (SS 316)

PP = Polypropylen mit GF-Füllung

### ERITITE-Schnellkupplung • Typ ETC



ERITITE-Mutterteil-Kupplung mit Schlauchstutzen Typ ETC

ERIKS Art.-Nr.	DN	Schlauchstutzen geeignet für Schlauch Ø (mm)	Werkstoff	Gewicht (kg)	Bestellreferenz
10037512	13 (1/2")	13	MS	0.150	ETC 013 MS
10037520	13 (1/2")	13	SS	0.135	ETC 013 SS
	20 (3/4")	13	MS	0.220	ETC 020/013 MS
	20 (3/4")	13	SS	0.215	ETC 020/013 SS
10037513	20 (3/4")	19	MS	0.260	ETC 020 MS
10037509	20 (3/4")	19	AL	0.130	ETC 020 AL
10037521	20 (3/4")	19	SS	0.265	ETC 020 SS
10037525	20 (3/4")	19	PP	0.060	ETC 020 PP
10037417	25 (1")	25	MS	0.390	ETC 025 MS
10037411	25 (1")	25	AL	0.170	ETC 025 AL
10037422	25 (1")	25	SS	0.380	ETC 025 SS
10037428	25 (1")	25	PP	0.090	ETC 025 PP
10037540	32 (1.1/4")	32	MS	0.690	ETC 032 MS
10037534	32 (1.1/4")	32	AL	0.290	ETC 032 AL
10037546	32 (1.1/4")	32	SS	0.655	ETC 032 SS
10037551	38 (1.1/2")	32	PP	0.210	ETC 038/032 PP
10037539	38 (1.1/2")	38	MS	0.710	ETC 038 MS
10037533	38 (1.1/2")	38	AL	0.330	ETC 038 AL
10037545	38 (1.1/2")	38	SS	0.780	ETC 038 SS
10037550	38 (1.1/2")	38	PP	0.220	ETC 038 PP
10037418	50 (2")	50	MS	0.920	ETC 050 MS
10037412	50 (2")	50	AL	0.410	ETC 050 AL
10037423	50 (2")	50	SS	1.080	ETC 050 SS
10037429	50 (2")	50	PP	0.260	ETC 050 PP
10037541	63 (2.1/2")	63	MS	1.440	ETC 063 MS
10037535	63 (2.1/2")	63	AL	0.500	ETC 063 AL
10037547	63 (2.1/2")	63	SS	1.650	ETC 063 SS
10037419	75 (3")	75	MS	1.950	ETC 075 MS
10037413	75 (3")	75	AL	0.770	ETC 075 AL
10037424	75 (3")	75	SS	1.920	ETC 075 SS
10037430	75 (3")	75	PP	0.520	ETC 075 PP
10037465	100 (4")	100	MS	3.200	ETC 100 MS
10037443	100 (4")	100	AL	1.260	ETC 100 AL
10037485	100 (4")	100	SS	3.100	ETC 100 SS
	125 (5")	125	MS	4.550	ETC 125 MS
10037444	125 (5")	125	AL	1.460	ETC 125 AL
10069843	125 (5")	125	SS	7.070	ETC 125 SS
10037504	150 (6")	150	MS	7.500	ETC 150 MS
10037445	150 (6")	150	AL	1.375	ETC 150 AL
10069844	150 (6")	150	SS	13.530	ETC 150 SS

*Werkstoffcodes:*

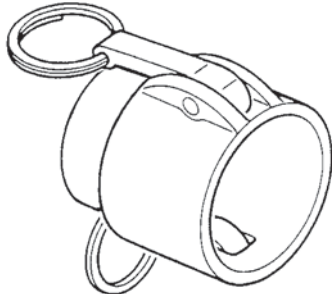
MS = Bronze / Messing

AL = Aluminium

SS = Edelstahl (SS 316)

PP = Polypropylen mit GF-Füllung

## ERITITE-Schnellkupplung • Typ DBW/DSW



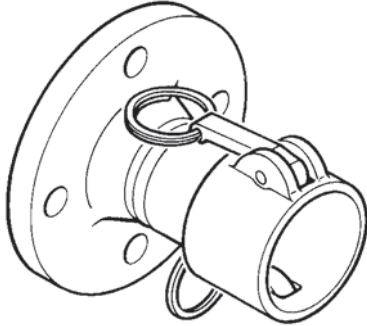
ERITITE-Anschweiß-Mutterteil-Kupplung Typ DBW/DSW

ERIKS Art.-Nr.	DN	Abmess. An- schweiß- ende (mm)	Muffen- schweißung (SW) Stumpf- schweißung (BW)	Werkstoff	Gewicht (kg)	Bestellreferenz
	13 (1/2")	21.7	SW	SS	0.140	DSW 013 SS G1/2"
	13 (1/2")	21.4	BW	SS	0.140	DBW 013 SS G1/2"
	20 (3/4")	27	SW	SS	0.250	DSW 020 SS G3/4"
	20 (3/4")	26.7	BW	SS	0.230	DBW 020 SS G3/4"
	25 (1")	33.8	SW	SS	0.340	DSW 025 SS G1"
	25 (1")	33.4	BW	SS	0.360	DBW 025 SS G1"
	32 (1.1/4")	42.6	SW	SS	0.620	DSW 032 SS G1.1/4"
	32 (1.1/4")	42.2	BW	SS	0.620	DBW 032 SS G1.1/4"
	38 (1.1/2")	48.8	SW	SS	0.690	DSW 038 SS G1.1/2"
	38 (1.1/2")	48.3	BW	SS	0.690	DBW 038 SS G1.1/2"
	50 (2")	61	SW	SS	0.900	DSW 050 SS G2"
	50 (2")	60.3	BW	SS	0.900	DBW 050 SS G2"
	63 (2.1/2")	73.9	SW	SS	1.280	DSW 063 SS G2.1/2"
	63 (2.1/2")	73	BW	SS	1.280	DBW 063 SS G2.1/2"
	75 (3")	89.8	SW	SS	1.610	DSW 075 SS G3"
	75 (3")	88.9	BW	SS	1.610	DBW 075 SS G3"
	100 (4")	115.4	SW	SS	2.690	DSW 100 SS G4"
	100 (4")	114.3	BW	SS	2.690	DBW 100 SS G4"
	125 (5")	142.8	SW	SS	4.030	DSW 125 SS G5"
	125 (5")	141.3	BW	SS	4.030	DBW 125 SS G5"
	150 (6")	170	SW	SS	4.980	DSW 150 SS G6"
	150 (6")	168.3	BW	SS	4.980	DBW 150 SS G6"

Werkstoffcodes:

SS = Edelstahl (SS 316)

### ERITITE-Schnellkupplung • Typ FLB



**Werkstoffcodes:**

MS = Bronze / Messing  
 AL = Aluminium  
 SS = Edelstahl (SS 316)

#### ERITITE-Mutterteil-Kupplung mit Flansch Typ FLB

ERIKS Art.-Nr.	DN	Abmessung und Norm Flansch	Werkstoff	Gew. (kg)	Bestellreferenz
	20 (3/4")	DIN PN10/16 DN20	MS	1.350	FLB 020 MS DIN PN10/16 DN20
	20 (3/4")	DIN PN10/16 DN20	AL	0.400	FLB 020 AL DIN PN10/16 DN20
	20 (3/4")	DIN PN10/16 DN20	SS	1.170	FLB 020 SS DIN PN10/16 DN20
	20 (3/4")	ASA 150 lbs 3/4"	MS	1.350	FLB 020 MS ASA 150 lbs 3/4"
	20 (3/4")	ASA 150 lbs 3/4"	AL	0.400	FLB 020 AL ASA 150 lbs 3/4"
	20 (3/4")	ASA 150 lbs 3/4"	SS	1.170	FLB 020 SS ASA 150 lbs 3/4"
	25 (1")	DIN PN10/16 DN25	MS	1.760	FLB 025 MS DIN PN10/16 DN25
	25 (1")	DIN PN10/16 DN25	AL	0.530	FLB 025 AL DIN PN10/16 DN25
	25 (1")	DIN PN10/16 DN25	SS	1.530	FLB 025 SS DIN PN10/16 DN25
	25 (1")	ASA 150 lbs 1"	MS	1.760	FLB 025 MS ASA 150 lbs 1"
	25 (1")	ASA 150 lbs 1"	AL	0.530	FLB 025 AL ASA 150 lbs 1"
10069854	25 (1")	ASA 150 lbs 1"	SS	1.530	FLB 025 SS ASA 150 lbs 1"
	32 (1.1/4")	DIN PN10/16 DN32	MS	2.350	FLB 032 MS DIN PN10/16 DN32
	32 (1.1/4")	DIN PN10/16 DN32	AL	0.700	FLB 032 AL DIN PN10/16 DN32
10069849	32 (1.1/4")	DIN PN10/16 DN32	SS	2.040	FLB 032 SS DIN PN10/16 DN32
	32 (1.1/4")	ASA 150 lbs 1.1/4"	MS	2.350	FLB 032 MS ASA 150 lbs 1.1/4"
	32 (1.1/4")	ASA 150 lbs 1.1/4"	AL	0.700	FLB 032 AL ASA 150 lbs 1.1/4"
10069855	32 (1.1/4")	ASA 150 lbs 1.1/4"	SS	2.040	FLB 032 SS ASA 150 lbs 1.1/4"
	38 (1.1/2")	DIN PN10/16 DN38	MS	3.080	FLB 038 MS DIN PN10/16 DN40
	38 (1.1/2")	DIN PN10/16 DN38	AL	0.920	FLB 038 AL DIN PN10/16 DN40
10069850	38 (1.1/2")	DIN PN10/16 DN38	SS	2.680	FLB 038 SS DIN PN10/16 DN40
	38 (1.1/2")	ASA 150 lbs 1.1/2"	MS	3.080	FLB 038 MS ASA 150 lbs 1.1/2"
	38 (1.1/2")	ASA 150 lbs 1.1/2"	AL	0.920	FLB 038 AL ASA 150 lbs 1.1/2"
10069856	38 (1.1/2")	ASA 150 lbs 1.1/2"	SS	2.680	FLB 038 SS ASA 150 lbs 1.1/2"
	50 (2")	DIN PN10/16 DN50	MS	4.140	FLB 050 MS DIN PN10/16 DN50
	50 (2")	DIN PN10/16 DN50	AL	1.260	FLB 050 AL DIN PN10/16 DN50
10037552	50 (2")	DIN PN10/16 DN50	SS	3.600	FLB 050 SS DIN PN10/16 DN50
	50 (2")	ASA 150 lbs 2"	MS	4.140	FLB 050 MS ASA 150 lbs 2"
	50 (2")	ASA 150 lbs 2"	AL	1.260	FLB 050 AL ASA 150 lbs 2"
10069857	50 (2")	ASA 150 lbs 2"	SS	3.600	FLB 050 SS ASA 150 lbs 2"
	63 (2.1/2")	DIN PN10/16 DN65	MS	5.400	FLB 063 MS DIN PN10/16 DN65
	63 (2.1/2")	DIN PN10/16 DN65	AL	1.620	FLB 063 AL DIN PN10/16 DN65
10069852	63 (2.1/2")	DIN PN10/16 DN65	SS	4.700	FLB 063 SS DIN PN10/16 DN65
	63 (2.1/2")	ASA 150 lbs 2.1/2"	MS	5.400	FLB 063 MS ASA 150 lbs 2.1/2"
	63 (2.1/2")	ASA 150 lbs 2.1/2"	AL	1.620	FLB 063 AL ASA 150 lbs 2.1/2"
10069858	63 (2.1/2")	ASA 150 lbs 2.1/2"	SS	4.700	FLB 063 SS ASA 150 lbs 2.1/2"
	75 (3")	DIN PN10/16 DN75	MS	6.900	FLB 075 MS DIN PN10/16 DN80
	75 (3")	DIN PN10/16 DN75	AL	2.070	FLB 075 AL DIN PN10/16 DN80
10069853	75 (3")	DIN PN10/16 DN75	SS	6.000	FLB 075 SS DIN PN10/16 DN80
	75 (3")	ASA 150 lbs 3"	MS	6.900	FLB 075 MS ASA 150 lbs 3"
	75 (3")	ASA 150 lbs 3"	AL	2.070	FLB 075 AL ASA 150 lbs 3"
10069859	75 (3")	ASA 150 lbs 3"	SS	6.000	FLB 075 SS ASA 150 lbs 3"
	100 (4")	DIN PN10/16 DN100	MS	9.000	FLB 100 MS DIN PN10/16 DN100
	100 (4")	DIN PN10/16 DN100	AL	2.800	FLB 100 AL DIN PN10/16 DN100
11046003	100 (4")	DIN PN10/16 DN100	SS	7.800	FLB 100 SS DIN PN10/16 DN100
	100 (4")	ASA 150 lbs 4"	MS	9.000	FLB 100 MS ASA 150 lbs 4"
	100 (4")	ASA 150 lbs 4"	AL	2.800	FLB 100 AL ASA 150 lbs 4"
10069860	100 (4")	ASA 150 lbs 4"	SS	7.800	FLB 100 SS ASA 150 lbs 4"
	125 (5")	DIN PN10/16 DN125	MS	15.000	FLB 125 MS DIN PN10/16 DN125
	125 (5")	DIN PN10/16 DN125	SS	13.200	FLB 125 SS DIN PN10/16 DN125
	125 (5")	ASA 150 lbs 5"	MS	15.000	FLB 125 MS ASA 150 lbs 5"
	125 (5")	ASA 150 lbs 5"	SS	13.120	FLB 125 SS ASA 150 lbs 5"
	150 (6")	DIN PN10/16 DN150	MS	24.000	FLB 150 MS DIN PN10/16 DN150
	150 (6")	DIN PN10/16 DN150	SS	21.000	FLB 150 SS DIN PN10/16 DN150
	150 (6")	ASA 150 lbs 6"	MS	24.000	FLB 150 MS ASA 150 lbs 6"
	150 (6")	ASA 150 lbs 6"	SS	21.000	FLB 150 SS ASA 150 lbs 6"



## ERITITE-Schnellkupplung • Typ ETK



ERITITE-Staubschutzkappe Typ ETK

ERIKS Art.-Nr.	DN	Werkstoff	Gewicht (kg)	Bestellreferenz
10037379	13 (1/2")	MS	0.140	ETK 013 MS
10037394	13 (1/2")	SS	0.130	ETK 013 SS
10037380	20 (3/4")	MS	0.200	ETK 020 MS
10037369	20 (3/4")	AL	0.105	ETK 020 AL
10037395	20 (3/4")	SS	0.215	ETK 020 SS
10037402	20 (3/4")	PP	0.055	ETK 020 PP
10037304	25 (1")	MS	0.330	ETK 025 MS
10037268	25 (1")	AL	0.140	ETK 025 AL
10037332	25 (1")	SS	0.295	ETK 025 SS
10037352	25 (1")	PP	0.060	ETK 025 PP
10037470	32 (1.1/4")	MS	0.520	ETK 032 MS
10037450	32 (1.1/4")	AL	0.255	ETK 032 AL
10037490	32 (1.1/4")	SS	0.535	ETK 032 SS
10037469	38 (1.1/2")	MS	0.590	ETK 038 MS
10037449	38 (1.1/2")	AL	0.270	ETK 038 AL
10037489	38 (1.1/2")	SS	0.645	ETK 038 SS
10037502	38 (1.1/2")	PP	0.200	ETK 038 PP
10037305	50 (2")	MS	0.720	ETK 050 MS
10037269	50 (2")	AL	0.330	ETK 050 AL
10037333	50 (2")	SS	0.845	ETK 050 SS
10037353	50 (2")	PP	0.215	ETK 050 PP
10037471	63 (2.1/2")	MS	1.200	ETK 063 MS
10037451	63 (2.1/2")	AL	0.375	ETK 063 AL
10037491	63 (2.1/2")	SS	1.150	ETK 063 SS
10037306	75 (3")	MS	1.990	ETK 075 MS
10037270	75 (3")	AL	0.560	ETK 075 AL
10037334	75 (3")	SS	1.530	ETK 075 SS
10037363	75 (3")	PP	0.385	ETK 075 PP
10037307	100 (4")	MS	2.160	ETK 100 MS
10037271	100 (4")	AL	0.875	ETK 100 AL
10037335	100 (4")	SS	2.590	ETK 100 SS
	125 (5")	MS	3.440	ETK 125 MS
10069861	125 (5")	AL	1.200	ETK 125 AL
11042711	125 (5")	SS	3.080	ETK 125 SS
	150 (6")	MS	5.750	ETK 150 MS
10037272	150 (6")	AL	1.575	ETK 150 AL
	150 (6")	SS	5.500	ETK 150 SS

*Werkstoffcodes:*

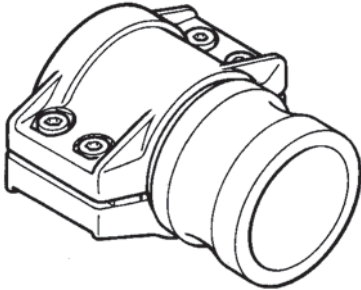
MS = Bronze / Messing

AL = Aluminium

SS = Edelstahl (SS 316)

PP = Polypropylen mit GF-Füllung

### ERITITE-Schnellkupplung • Typ ETE/RS - ETC/RS

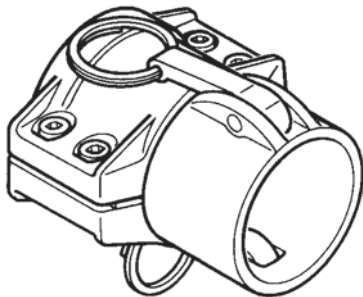


**ACHTUNG!**  
Schalen separat,  
siehe Seite 31

ERITITE-Vaterteil-Kupplung mit glattem Schlauchstutzen und Sicherheitsbund für Schalen Typ ETE/RS nach DIN 2817

ERIKS Art.-Nr.	DN	Abmessung Schlauchstutzen (mm)	Werkstoff	Gewicht (kg)	Bestellreferenz
10037567	20 (3/4")	19	SS		ETE/RS 019 SS
10037557	25 (1")	25	SS	0.240	ETE/RS 025 SS
10037571	32 (1.1/4")	32	SS	0.385	ETE/RS 032 SS
10037570	38 (1.1/2")	38	SS	0.540	ETE/RS 038 SS
10037558	50 (2")	50	SS	0.720	ETE/RS 050 SS
10037572	63 (2.1/2")	63	SS	1.600	ETE/RS 063 SS
10037559	75 (3")	75	SS	1.600	ETE/RS 075 SS
10037565	100 (4")	100	SS	3.300	ETE/RS 100 SS

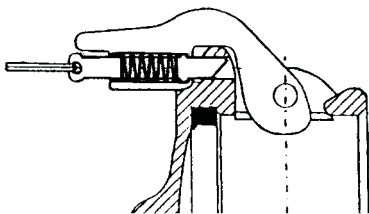
*Auf Anfrage in Messing erhältlich.  
Schalen sind separat erhältlich. Siehe Seite 31.*



ERITITE-Mutterteil-Kupplung mit glattem Schlauchstutzen und Sicherheitsbund für Schalen Typ ETC/RS nach DIN 2817

ERIKS Art.-Nr.	DN	Abmessung Schlauchstutzen (mm)	Werkstoff	Gewicht (kg)	Bestellreferenz
10037568	20 (3/4")	19	SS		ETC/RS 019 SS
10037560	25 (1")	25	SS	0.275	ETC/RS 025 SS
10037574	32 (1.1/4")	32	SS	0.630	ETC/RS 032 SS
10037573	38 (1.1/2")	38	SS	0.750	ETC/RS 038 SS
10037561	50 (2")	50	SS	0.930	ETC/RS 050 SS
10037575	63 (2.1/2")	63	SS	1.440	ETC/RS 063 SS
10037562	75 (3")	75	SS	1.54:	ETC/RS 075 SS
10037566	100 (4")	100	SS	3.36:	ETC/RS 100 SS

*Auf Anfrage in Messing erhältlich.  
Schalen sind separat erhältlich. Siehe Seite 31.*



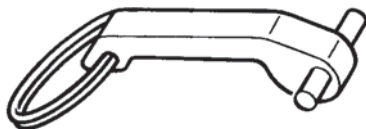
#### Hinweis:

Alle Edelstahl-Mutterteil-Kupplungen sind auch mit einem automatischem Verschluss erhältlich. Mit einer Bewegung schließt sich diese SAFE-Ausführung wie eine normale Eritite-Kupplung und bleibt solange geschlossen, bis sie wieder geöffnet wird.

#### Bestellreferenzen:

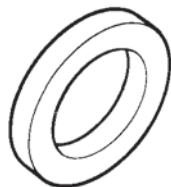
Stets „SAFE“ hinter dem schon bestehenden Code hinzufügen  
z.B.: ETB-SAFE 050 SS

ERITITE-Schnellkupplung



Hebel - Ring und Bolzen Typ EHR

	<i>ERIKS Art.-Nr.</i>	<i>Abmessung</i>	<i>Typ</i>
	10014321	1/2"	EHR 013
Werkstoff Hebel :	10014321	3/4"	EHR 019
Edelstahl (SS 316L, bruchfest)	10014319	1"	EHR 025
	10014322	1 1/4"	EHR 032
Bolzen : RVS 316L	10014322	1 1/2"	EHR 038
Ring : RVS 302	10014322	2"	EHR 050
	10014322	2 1/2"	EHR 063
	10014320	3"	EHR 075
	10014320	4"	EHR 100
	10014320	5"	EHR 125
	11011789	6"	EHR 150



Dichtungen für ERITITE-Schnellkupplungen

<i>ERIKS Art.-Nr.</i>	<i>DN</i>	<i>Werkstoff</i>	<i>Bestellreferenz</i>
	13 (1/2")	CR	EDN 013
10037786	13 (1/2")	EPDM	EDE 013
10037789	13 (1/2")	EPDM/PTFE	EDEP 013
10037787	13 (1/2")	FPM	EDV 013
10069883	13 (1/2")	FPM/PTFE	EDVP 013
10037788	13 (1/2")	NBR	EDB 013
	13 (1/2")	Silikon	EDS 013
10037810	20 (3/4")	CR	EDN 020
10037811	20 (3/4")	EPDM	EDE 020
10037816	20 (3/4")	EPDM/PTFE	EDEP 020
10037813	20 (3/4")	FPM	EDV 020
10069884	20 (3/4")	FPM/PTFE	EDVP 020
10037812	20 (3/4")	Kalrez 4079	EDK 020
10037815	20 (3/4")	NBR	EDB 020
10037814	20 (3/4")	Silikon	EDS 020
10037762	25 (1")	CR	EDN 025
10037763	25 (1")	EPDM	EDE 025
10037767	25 (1")	EPDM/PTFE	EDEP 025
10037764	25 (1")	FPM	EDV 025
10037768	25 (1")	FMP/PTFE	EDVP 025
10037766	25 (1")	NBR	EDB 025
10037765	25 (1")	Silikon	EDS 025
10037779	32 (1.1/4")	CR	EDN 032
10037780	32 (1.1/4")	EPDM	EDE 032
10037783	32 (1.1/4")	EPDM/PTFE	EDEP 032
10037781	32 (1.1/4")	FPM	EDV 032
	32 (1.1/4")	FMP/PTFE	EDVP 032
10037782	32 (1.1/4")	NBR	EDB 032
	32 (1.1/4")	Silikon	EDS 032

### ERITITE-Schnellkupplung • Typen



#### Dichtungen für ERITITE-Schnellkupplungen

<i>ERIKS Art.-Nr.</i>	<i>DN</i>	<i>Werkstoff</i>	<i>Bestellreferenz</i>
10037770	38 (1.1/2")	CR	EDN 038
10037771	38 (1.1/2")	EPDM	EDE 038
10037777	38 (1.1/2")	EPDM/PTFE	EDEP 038
10037774	38 (1.1/2")	FPM	EDV 038
10037778	38 (1.1/2")	FPM/PTFE	EDVP 038
10037773	38 (1.1/2")	Kalrez 4079	EDK 038
10037776	38 (1.1/2")	NBR	EDB 038
10037775	38 (1.1/2")	Silikon	EDS 038
10037791	50 (2")	CR	EDN 050
10037792	50 (2")	EPDM	EDE 050
10037796	50 (2")	EPDM/PTFE	EDEP 050
10037793	50 (2")	FMP	EDV 050
10037797	50 (2")	FPM/PTFE	EDVP 050
10037795	50 (2")	NBR	EDB 050
10037794	50 (2")	Silikon	EDS 050
10037799	63 (2.1/2")	CR	EDN 063
	63 (2.1/2")	EPDM	EDE 063
10037802	63 (2.1/2")	EPDM/PTFE	EDEP 063
10037800	63 (2.1/2")	FPM	EDV 063
	63 (2.1/2")	FPM/PTFE	EDVP 063
10037801	63 (2.1/2")	NBR	EDB 063
	63 (2.1/2")	Silikon	EDS 063
10037804	75 (3")	CR	EDN 075
10037805	75 (3")	EPDM	EDE 075
10037808	75 (3")	EPDM/PTFE	EDEP 075
10037806	75 (3")	FPM	EDV 075
	75 (3")	FPM/PTFE	EDVP 075
10037807	75 (3")	NBR	EDB 075
	75 (3")	Silikon	EDS 075
	100 (4")	CR	EDN 100
	100 (4")	EPDM	EDE 100
10037820	100 (4")	EPDM/PTFE	EDEP 100
10037818	100 (4")	FPM	EDV 100
	100 (4")	FPM/PTFE	EDVP 100
10037819	100 (4")	NBR	EDB 100
	100 (4")	Silikon	EDS 100
	125 (5")	CR	EDN 125
	125 (5")	EPDM	EDE 125
	125 (5")	FPM	EDV 125
10037822	125 (5")	NBR	EDB 125
	125 (5")	Silikon	EDS 125
	150 (6")	NBR	EDN 150
	150 (6")	EPDM	EDE 150
	150 (6")	FPM	EDV 150
11017439	150 (6")	NBR	EDB 150
	150 (6")	Silikon	EDS 150

**Fragebogen ERIKS – Industrieschlauchtechnik**

(Fax-Nr. siehe Katalogrückseite)

- 1. Innen-Ø: \_\_\_\_\_ mm
- 2. Wandstärke: \_\_\_\_\_ mm
- 3. Aussen-Ø: \_\_\_\_\_ mm (falls wichtig)
- 4. Einsatzlänge \_\_\_\_\_ mm (mit / ohne Anschlüsse über alles gemessen)
- 5. Biegeradius \_\_\_\_\_ mm maximal (falls wichtig)
- 6. Menge \_\_\_\_\_ je Auftrag \_\_\_\_\_ p.a.

**7. Temperatureinfluss**

	Dauer - °C	Dauer + °C	Kurzzeit - °C	Kurzzeit + °C	Zeitzyklus sec / min / h	Zeitzyklus Anzahl je h
Medium						
Umgebung						

**8. Druckbelastung**

	statisch	dynamisch	Zeitzyklus
Betriebsdruck	bar	bar	
Unterdruck	bar	bar	

**9. Fördermedium/Konzentration (falls mehrere, bitte alle angeben) / Anwendung innen /außen**

---



---

**10. Anforderungen an den Schlauch**

	Schlauchseele	Schlauchdecke	Gesamtschlauch
<b>Ei. Leitfähigkeit</b> (z.B. <math> < 10^6 </math> Ohm)			
<b>Äussere Einflüsse</b> (Abrieb/Trittfest/ Ozon/Temperatur/ etc.)			
<b>Spezifikationen /Norm Zertifikate</b>			
<b>Kennzeichnung / Farbe</b>			
<b>Beständig gegen (ausser Pkt. 9)</b>			

Bisher eingesetztes Produkt: \_\_\_\_\_

**11. Anschlüsse**

	Einerseits	Andererseits
<b>Schlauchenden (glatt, konisch, geweitet, verdeckt)</b>		
<b>Armaturen, Kupplungen, Schellen etc.</b>		

Firma: \_\_\_\_\_ Name: \_\_\_\_\_

Ort: \_\_\_\_\_ Tel.: \_\_\_\_\_ Fax: \_\_\_\_\_

# ERIKS – Ihr Partner weltweit



**Unsere Standorte  
in Deutschland**

**[www.eriks.de/standorte](http://www.eriks.de/standorte)**

**ERIKS**

Know-how macht den Unterschied