

Vielen dank für ihr Interesse
Weitere Informationen finden sie unter:



Go to <https://de.ngi-global.com/produkte/zertifiziert-hygienische-lagergehaeuse>



Zertifiziert hygienische Lagergehäuse

NGI A/S
Virkelyst 5
9400 Nørresundby
Denmark

+45 98 17 45 00
ngi@ngi.dk

NGI Italy
Via Guglielmo Jervis 4
10015 IVREA TO
Italy

+39 077 568 7010
ngi@ngi.dk

NGI Inc. USA
805 Satellite Blvd
Suwanee, GA 30024
USA

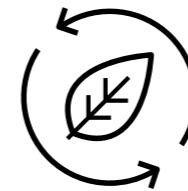
+1 (646) 201 9410
sales@ngi.dk

ngi-global.com

Produkt- innovation

Innovationen für morgen
Investitionen in Forschung und Entwicklung

NGI Innovation - der nachhaltige Weg



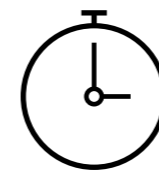
Edelstahl – Wiederverwertbare Materialien

80 % unserer Produkte können recycelt werden. Wir arbeiten daran, diesen Prozentsatz noch weiter zu erhöhen.



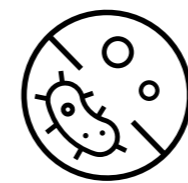
Hygienesichtungen – Ressourcenschonend

Ermöglichen eine einfache Reinigung und reduzieren den Wasserverbrauch.



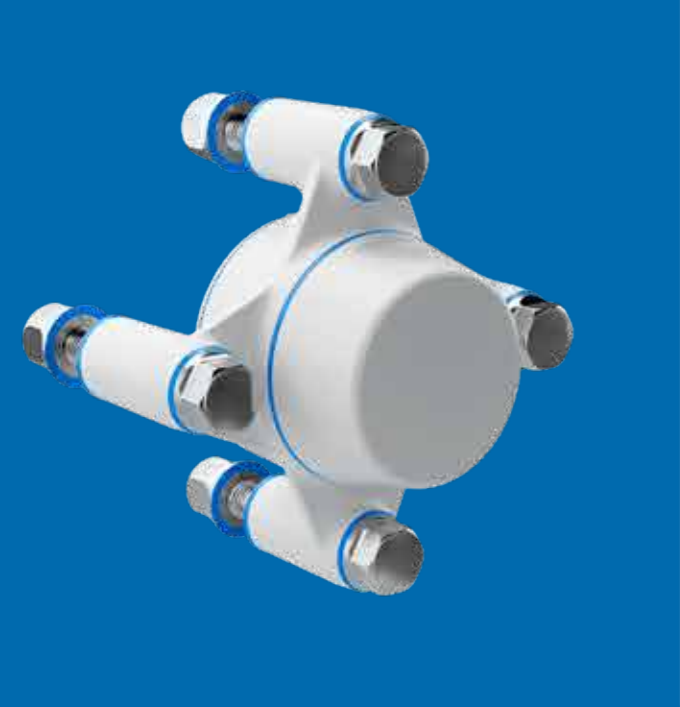
Hohe Qualität – längere Lebensdauer

Unsere Produkte sind sehr hochwertig. Das bedeutet, dass sie eine längere Lebensdauer haben als vergleichbare Komponenten.

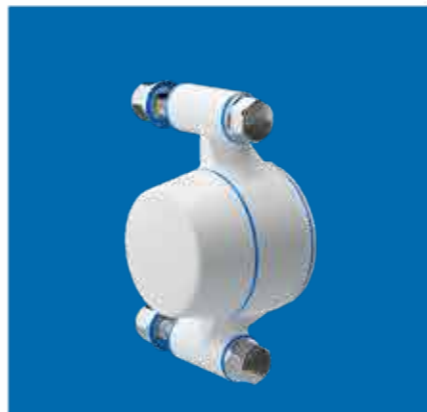
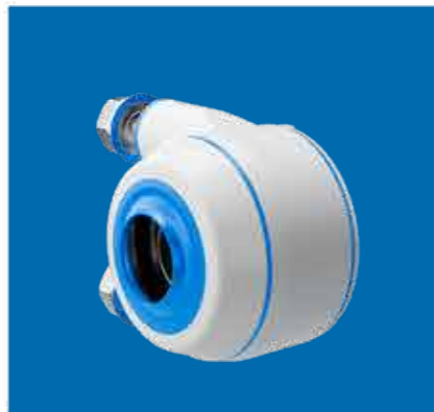
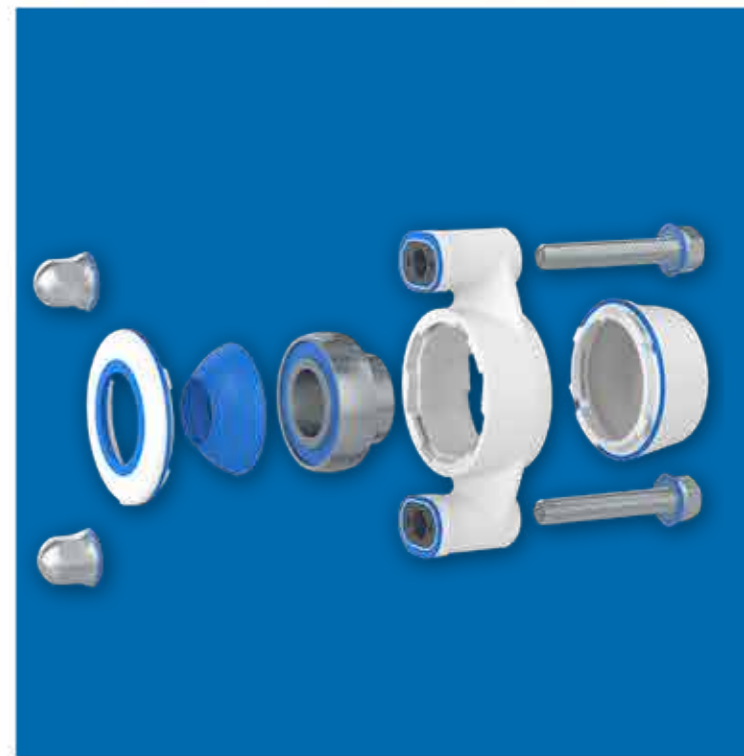


Hygienisches Design – schützen Verbraucher

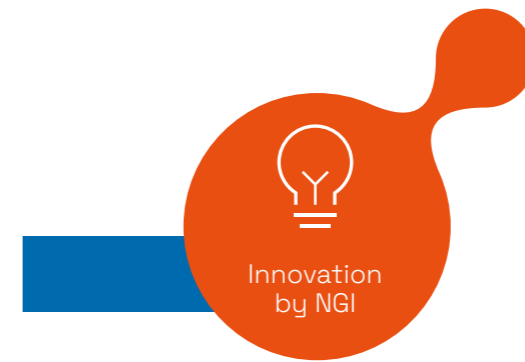
Durch innovatives und kompromissloses Design sorgen wir dafür, dass die Komponenten kein Hygienierisiko darstellen.



Zertifiziert
hygienische
**Lager-
gehäuse**



Lager- Gehäuse








Innovativ & zuverlässig

Wir bieten die optimale Lösung
für Ihre Anwendung

Die neuen Lagergehäuse von NGI wurden unter Einhaltung der Regeln und Richtlinien von EHEDG, 3-A und USDA entwickelt, um das Kontaminationsrisiko zu verringern und die Lebensmittelsicherheit zu erhöhen.

Das Lagergehäuse verfügt über eine patentierte wasserdichte Ummantelung, die das Lager abschließt, Schmutz und Bakterien abhält und die Lebensdauer des Lagers verlängert. Die Lager sind für die gesamte Lebensdauer geschmiert, wodurch das Risiko der Ausbreitung von kontaminiertem Fett oder Öl bei Hochdruckreinigungsarbeiten beseitigt wird.

Die Einführung der Welle in das Lagergehäuse verfügt über ein neues, bahnbrechendes Design, das trotz eines Installationswinkels mit mehr als 3° Winkelversatz für eine wasserdichte Abdichtung der Welle sorgt.

-  Plug&Play-Installation
-  Verbesserte Lebensmittelsicherheit
-  Ein vollständiges Hygienesdesign, das Kontaminationsrisiken minimiert
-  Reduzierung des Energieverbrauchs, Minimierung der Wassernutzung, minimierte Nutzung von Reinigungsmitteln
-  Senkung der Betriebs- und Wartungskosten



reddot winner 2022

Besuchen Sie <https://de.ngi-global.com/lagergehause>, um mehr zu erfahren und unseren Produktbereich zu sehen.





Zitat

“Wir sind in der lebensmittelverarbeitenden Industrie tätig, wo Sauberkeit und Hygiene am wichtigsten sind. Die hochwertigen Teile von NGI bieten unseren Kunden leicht zu reinigende, wartungsarme und langlebige Komponenten.

Das alles sind Qualitäten, nach denen die Kunden in der Lebensmittelindustrie Ausschau halten.“

Ulrich Krümpelmann
International Sales Manager,
Alco-food-machines GmbH & Co. KG,
Germany

Sichern Sie sich mit hygienischen Komponenten einen Wettbewerbsvorteil

Der Hygienestandard Ihrer Produktionsanlagen ist ein entscheidender Wettbewerbsparameter, wenn es darum geht, einen Auftrag zu erhalten oder als neuer Lieferant autorisiert zu werden.

Scannen Sie den QR-Code unten und sehen Sie sich ein Video von Alco-food-machines an. Darin erklärt Ulrich Krümpelmann, wie eine Komponente an einer Lebensmittelverarbeitungsmaschine Ihre Wettbewerbsfähigkeit beeinflussen kann.



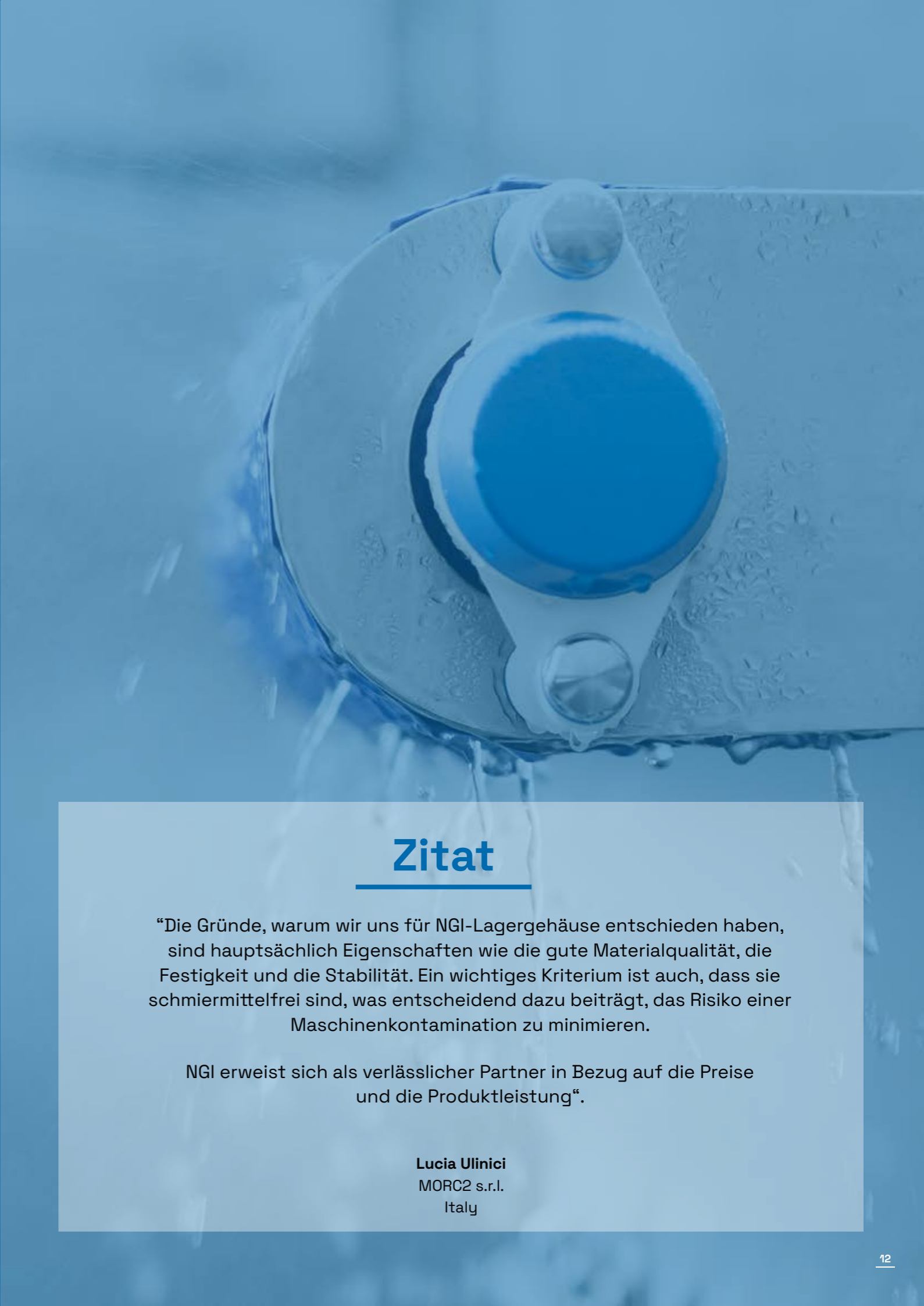


Entschieden wegen der vielen überzeugenden Eigenschaften für hygienische Komponenten von NGI



Wir haben einen unserer italienischen Kunden interviewt, um mehr darüber zu erfahren, wie unsere Kunden die heutigen erhöhten Anforderungen an Lebensmittelsicherheit und Hygiene erleben. MORC2 ist ein Maschinenbauunternehmen, das Förderbänder konstruiert und baut.

Sie können das gesamte Testimonial von MORC2 auf unserer Website sehen, indem Sie den QR-Code unten scannen.



Zitat

“Die Gründe, warum wir uns für NGI-Lagergehäuse entschieden haben, sind hauptsächlich Eigenschaften wie die gute Materialqualität, die Festigkeit und die Stabilität. Ein wichtiges Kriterium ist auch, dass sie schmiermittelfrei sind, was entscheidend dazu beiträgt, das Risiko einer Maschinenkontamination zu minimieren.

NGI erweist sich als verlässlicher Partner in Bezug auf die Preise und die Produktleistung“.

Lucia Ulinici
MORC2 s.r.l.
Italy

Eine Investition, die sich auszahlt

Unten finden Sie eine konservative Schätzung der Rentabilität von schmierungsfreien NGI-Lagergehäusen im Vergleich zu geschmierten Lagergehäusen. 20 EUR Aufpreis pro Lagergehäuse für 400 Einheiten und Schmierung alle zwei Wochen.

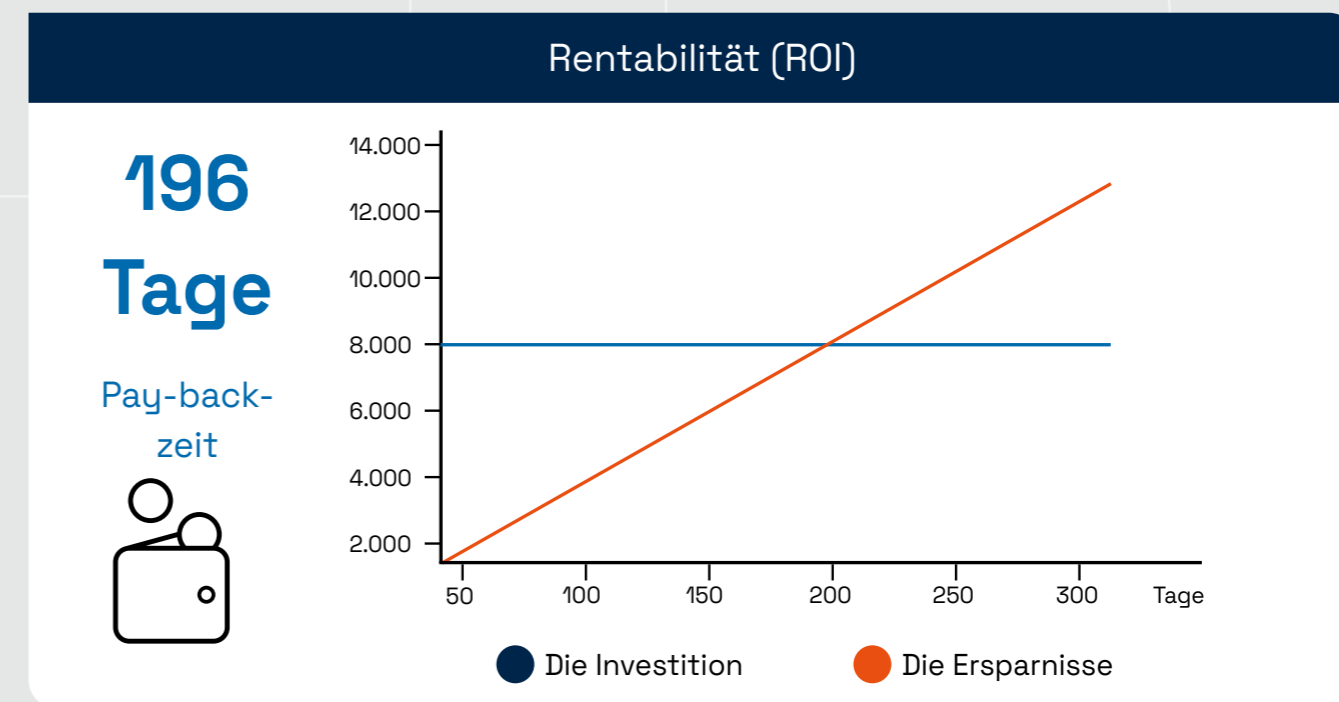
Bitte beachten Sie, dass der Aufpreis nur selten 20 EUR beträgt und die meisten Endverbraucher häufiger als alle zwei Wochen schmieren.

Die Investition	
Aufpreis pro Lagergehäuse [EUR]	20
Anzahl der Lagergehäuse [Menge]	400
Gesamte Zusatzinvestition (Mitbewerber vs. NGI) [EUR]	8.000
Kosteneinsparungen betreffend die Schmierung	
Fettmenge pro Schmierung [kg]	0,015
Anzahl Schmierungen pro Jahr [Menge]	26
Fettkosten pro kg [EUR]	40
Gesamtkosten Fett pro Jahr [EUR]	6.240
Kosten pro Arbeitsstunde [EUR]	25
Zeit für jede Schmierung [Minuten]	2
Personalkosten pro Jahr [EUR]	8.667
Schmierkosten gesamt [EUR]	14.907

Die Ersparnisse	
Gesamtinvestition (Wettbewerber vs. NGI) [EUR]	8.000
Einsparung von Schmierkosten [EUR]	14.907
Gewinn nach 12 Monaten [EUR]	6907
Pay-back nach 12 Monaten [%]	186%
Rentabilität [Zeit]	196 Tage

186% ROI nach einem Jahr

Hygiene spart Ihrem Kunden Geld



Nachhaltigkeit und reduziertes Risiko von Lagerausfällen

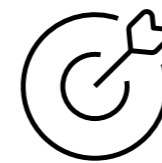


- Zwei Drittel der Lagerausfälle sind auf fehlende oder fehlerhafte Schmierung zurückzuführen. Da die NGI-Lager schmierungsfrei sind, reduziert sich das Ausfallrisiko erheblich.
- Das hygienische Design trägt dazu bei, die Emission von Wasser und Reinigungsmitteln im Reinigungsprozess zu reduzieren und somit die Umweltbelastung zu verringern.
- Die schmierungsfreien Lager eliminieren die Fettemissionen, die vom Lager sowohl ins Abwasser als auch in andere Teile der Produktionsumgebung gelangen.

Spezifische Markt- berater

Einladung zu Innovation
In Wissensaustausch investieren

Lokal Area Sales Managers



Sichern Sie sich mit hygienischen Komponenten einen Wettbewerbsvorteil

NGI ist globaler Marktführer von Hygienekomponenten, da wir immer alles dafür tun, die Bedürfnisse unserer Kunden zu verstehen und zu erfüllen.

Unsere umfassenden Einblicke in die verschiedenen Sektoren der Maschinenbau- und Lebensmittelindustrie machen uns zu einem wertvollen Partner, der sich auf Beratung und Wissensaustausch konzentriert.

Heute ist NGI in mehr als 50 Ländern vertreten und expandiert schnell. Als Kunde von NGI können Sie immer mit einem landesspezifischen Berater sprechen, der die entsprechende Landessprache spricht.



Möchten Sie, dass wir Ihre Einsparungen berechnen?

Kontaktieren Sie uns, wenn Sie ein kostenloses Muster wünschen oder wenn Sie möchten, dass wir Ihnen bei der Berechnung Ihrer Einsparungen helfen.

Zertifiziert hygienische Lagergehäuse



Das einzige patentierte Lagergehäuse weltweit, das hygienisch konstruiert ist gemäß EHEDG, 3-A und USDA-normen, und ist hierdurch sehr einfach zu reinigen.

Das Lagergehäuse bietet eine patentierte wasserdichte Versiegelung, die Winkelversätze von 3 grad zulässt, und kann mit einem hochleistungslager aus Keramik ausgestattet werden, geschmiert fürs leben mit 4-8 mal verlängerter Lebensdauer



- X-Ray detectable
- Innovation by NGI
- Reduce costs
- Enhanced food safety
- Plug & play installation
- Reduce energy




Statische Aufladung - XB serie - besuchen Sie unsere Website

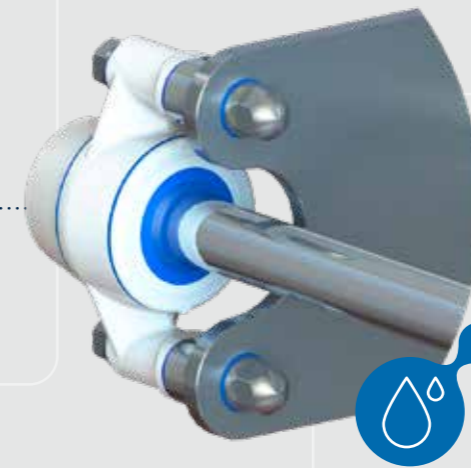
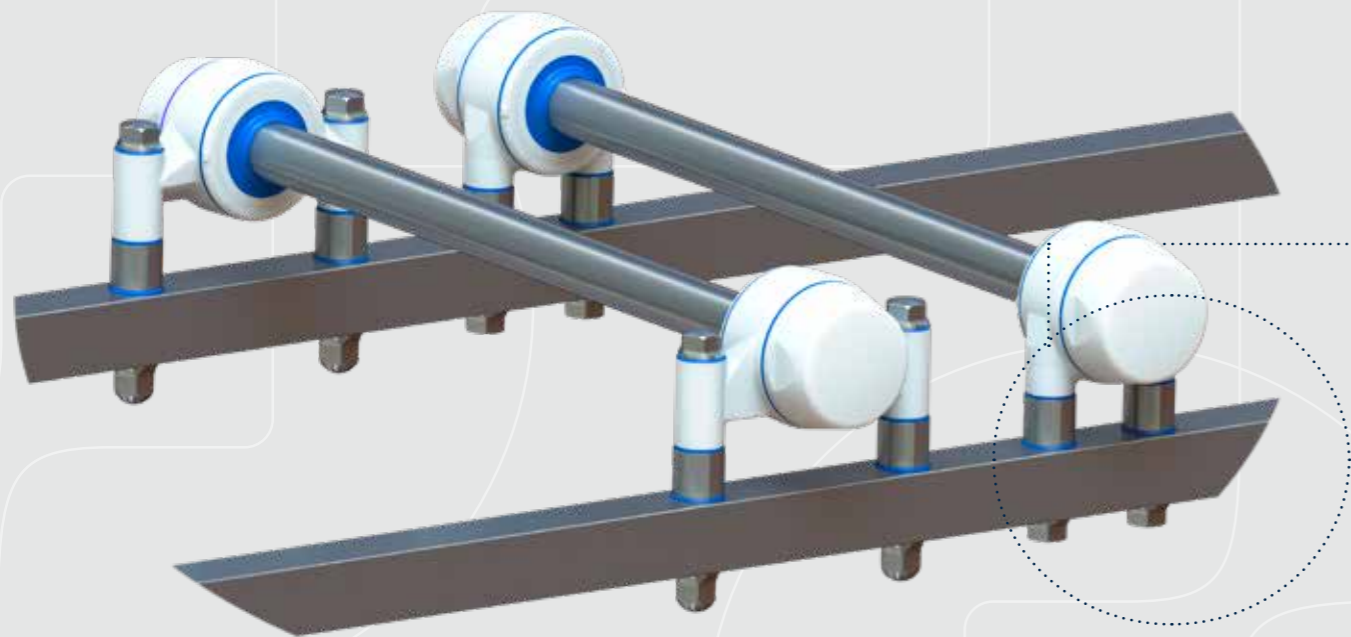
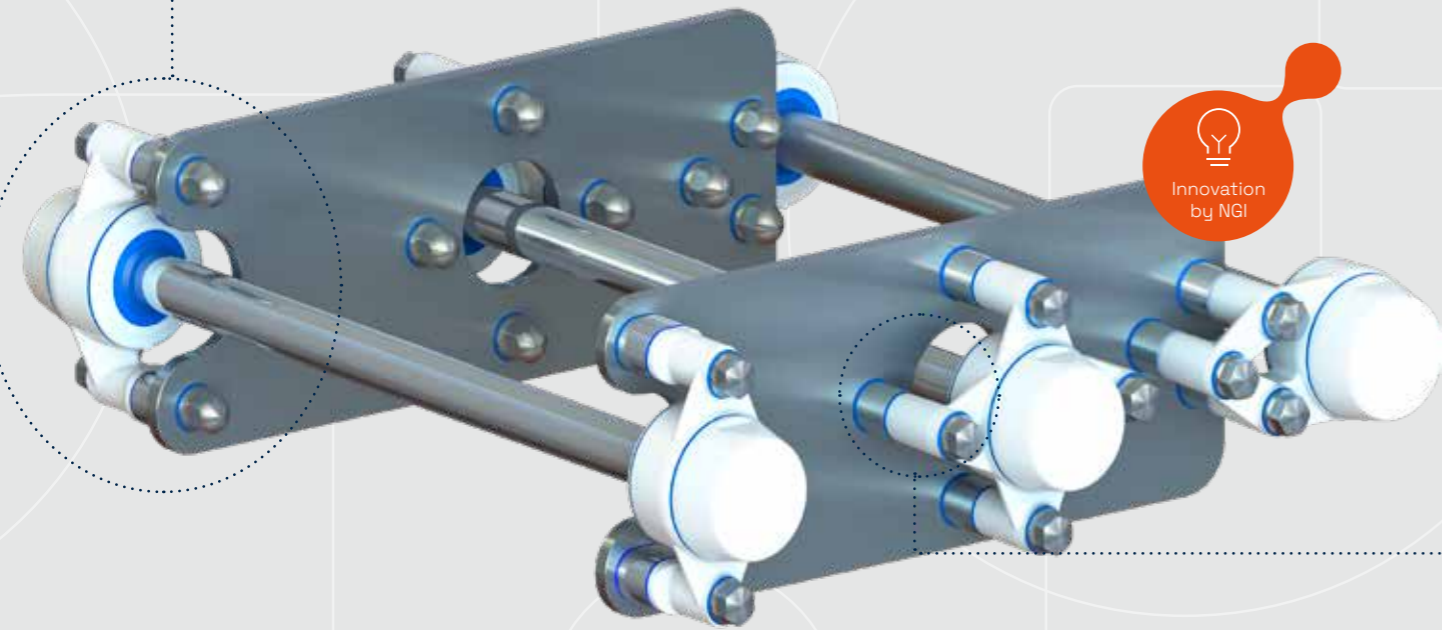
- Zertifiziert hygienisch
- Minimierte Reinigungszeit
- Minimierter Wasserverbrauch

reddot winner 2022



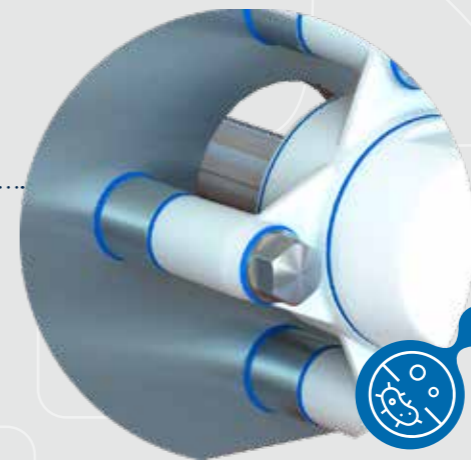
Zertifiziert hygienische Lagergehäuse mit Distanzstücke

-  Zertifiziert hygienisch
-  Minimiere Reinigungszeit
-  Minimierter Wasserverbrauch



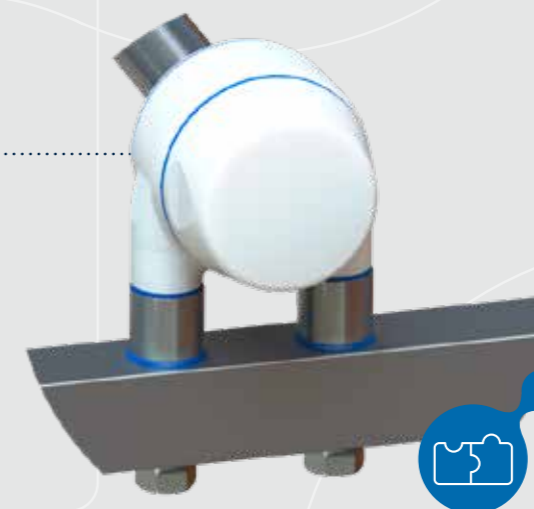
Einfache Reinigung von allen Seiten

NGI hat ein Lagergehäuse entwickelt, an dem alle Oberflächen von allen Seiten sehr einfach zu reinigen sind. Alle Materialübergänge und -verbindungen sind hygienisch mit blauen Dichtungen abgedichtet.



Hygienische Distanzstücke

Das hygienische Design gewährleistet, dass das Lagergehäuse sowohl hinter dem Schaft als auch um ihn herum gereinigt werden kann. Zudem bietet NGI hygienische Distanzstücke an, mit denen der Abstand zu Maschinen und Geräten, gemäß den Empfehlungen der USDA, über 2,50 cm erhöht werden kann.



Montage

Die Montage ist einfach. Sie kann nach den von Ihnen bekannten üblichen Verfahren erfolgen, da das Lager im Gehäuse gedreht und die Abdeckungen ausgetauscht werden können. Im Vergleich zu herkömmlichen Lagergehäusen sind NGI-Lagergehäuse wesentlich flexibler und bieten mehr Montagemöglichkeiten.

Zertifiziert hygienische Lagergehäuse

NGI ist der einzige Hersteller von zertifiziert hygienischen Lagergehäusen weltweit, die gemäß den Normen von EHEDG, 3-A und USDA entwickelt wurden. Die Produktgruppe besteht aus fünf verschiedenen Lagergehäusen, die mit Keramik- oder als standard Edelstahl lagern ausgestattet sind. Die Lagergehäuse wurden gemäß ISO3228_2013 entwickelt und passen zu ISO9628_2006-konformen Spannlagern. Dies gilt auch für Außenmaße. Daher handelt es sich um einen perfekten hygienischen Ersatz für eine unhygienische Lösung.

Mit den Lagergehäusen von NGI, optimiert mit Keramikugellagern, sind Sie in der Lage, optimale Qualität, Robustheit und Stabilität zu erreichen. Die Lagergehäuse sind schmierfrei, wodurch die Wartung und die Notwendigkeit von Fett minimiert werden, was das Risiko einer Produktkontamination bedeutend senkt. Unsere Lagergehäuse haben die Schutzklasse IP69K.

Eigenschaften der Produktgruppe

- Einfacher Reinigung aus allen Winkeln
- Flexible Montage – kann erste Winkelversatzfehler ausgleichen
- Mit Lager aus Edelstahl oder Keramik ausgestattet.
- Getestet gemäß ISO9628_2006 und ISO3228_2013
- Kann standardmäßig mit zertifizierten Hygieneschrauben geliefert werden. Weitere Schraubenlängen sind erhältlich
- Können je nach Spannlager Temperaturen von -20 °C bis +110 °C standhalten
- Einzigartiges patentiertes Dichtungssystem, wasserdicht bei Winkelversatzfehlern von mehr als 3°
- Hergestellt aus robustem Grilamid mit FDA zugelassenen TPS-Dichtungen (Verbundspritzguss)
- Das Gehäuse widersteht der gleichen dynamischen und statischen radialen Belastung wie die Spannlager
- Das Lagergehäuse ist aus Grilamid hergestellt – Hochleistungs-PA12 mit sehr hoher Festigkeit und erkennbarkeit
- Geeignet für schwerere oder wechselseitige Axiallasten, je nach der Befestigungsweise an der Welle



reddot winner 2022

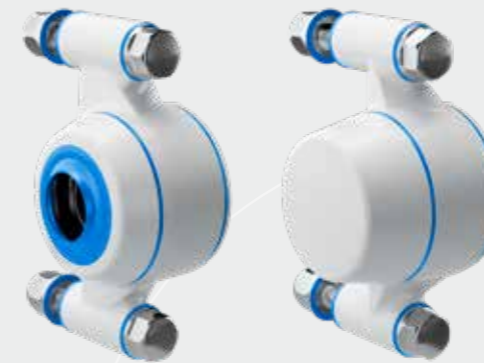


XB2FC

Besondere Eigenschaften

- 2-Loch-Flansch-Lagergehäuse
- Parallel zu Wellenrichtung montiert
- Wellendurchmesser 20 mm bis 40 mm
- Kann mit zertifiziert hygienischen Muttern und Schrauben für die maximale Hygienesicherheit ausgestattet werden.

23



XBPFC

Besondere Eigenschaften

- Stahllagergehäuse
- Senkrecht zu Wellenrichtung montiert
- Wellendurchmesser 25 mm bis 30 mm
- Kann mit zertifiziert hygienischen Muttern und Schrauben für die maximale Hygienesicherheit ausgestattet werden.

29

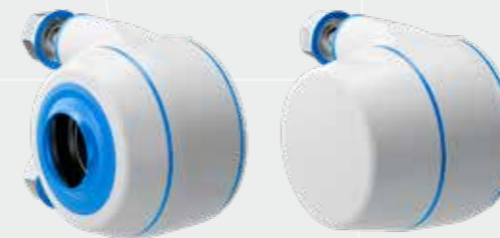


XB3FC

Besondere Eigenschaften

- 3-Loch-Asymmetrisch-Flansch-Lagergehäuse
- Parallel zu Wellenrichtung montiert
- Wellendurchmesser 20 mm bis 30 mm
- Kann mit zertifiziert hygienischen Muttern und Schrauben für die maximale Hygienesicherheit ausgestattet werden.

25

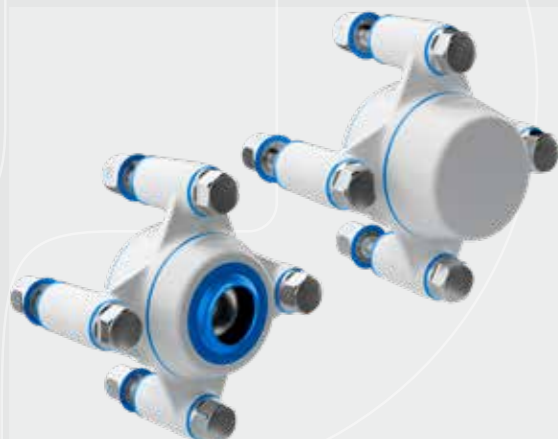


XBTBC

Besondere Eigenschaften

- Stahllager, verkürzter Fuß
- Senkrecht zu Wellenrichtung montiert
- Wellendurchmesser 25 mm bis 30 mm
- Kann mit zertifiziert hygienischen Muttern und Schrauben für die maximale Hygienesicherheit ausgestattet werden.

31



XB4FC

Besondere Eigenschaften

- 4-Loch-Flansch-Lagergehäuse
- Parallel zu Wellenrichtung montiert
- Wellendurchmesser 20 mm bis 40 mm
- Kann mit zertifiziert hygienischen Muttern und Schrauben für die maximale Hygienesicherheit ausgestattet werden.

27



Konformitäts- erklärung

Diese Konformitätserklärung führt alle Richtlinien und Normen auf, die NGI einhält. Dies gewährleistet, dass Produkte von NGI stets mit derzeit gültigen Anforderungen übereinstimmen.

41

Zertifiziert hygienische Lagergehäuse - XB2FC

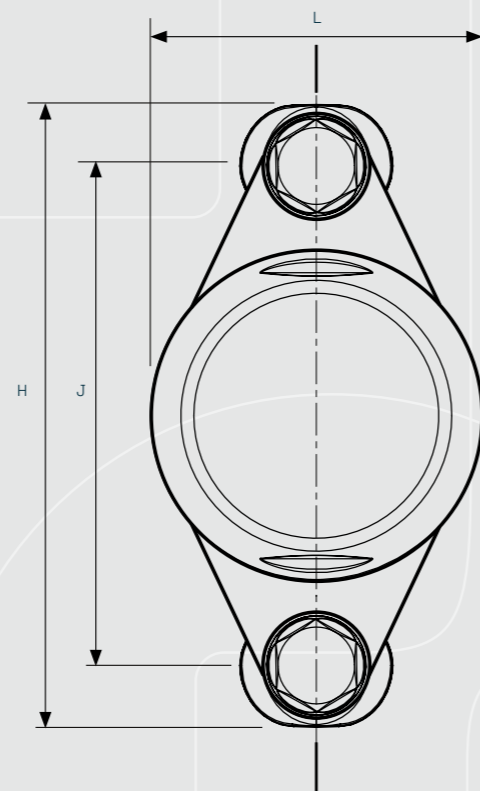
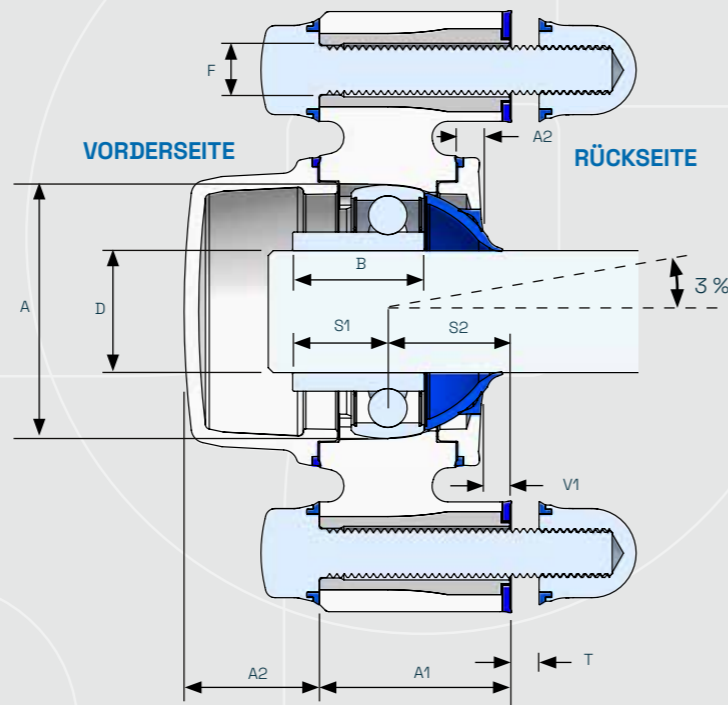
- Zertifiziert hygienisch
- Minimierte Reinigungszeit
- Minimierter Wasserverbrauch

Das designgeschützte und patentierte XB2FC 2-Loch-Flansch-Lagergehäuse ist die optimale Wahl für Maschinen und Ausrüstungen, die strenge Hygieneanforderungen erfüllen müssen.

Das XB2FC-Lagergehäuse ist parallel zu Wellenrichtung montiert

Das XB2FC ist so konzipiert, dass es leicht aus allen Winkeln gereinigt werden kann. Optional mit NGI-Hygienic Design Hutmüttern und Schrauben für die maximale Hygienesicherheit.

Das XB2FC erfüllt die Anforderungen von EC 1935/2004, EC 10/2011, EC 2023/2006 und FDA.



Zertifiziert hygienische Lagergehäuse - XB2FC



Lagergehäuse



Lagertyp



Abdeckung



Mutter und Schraube



Farbe Lagergehäuse



Produkt-code	Lagergehäuse	Lagertyp	Vordere Abdeckung	Rück-seite	Schraube (Optional)
Beispiel	XB2FC52-	SSB2500-	CL(W)-	OS(W)-	BXHM1050

Typ A [mm]	Wellendurchmesser D [mm]	V1 [mm]	J [mm]	F [mm]	H [mm]	L [mm]	A1 [mm]	S2 [mm]	Artikel-code
47	20	7,5	90	10,2	114,2	57,8	36	24	XB2FC47
52	25	6,4	99	10,2	123	65,8	39	25	XB2FC52
62	30	6,6	116,5	10,2	144,9	79,7	41,5	27	XB2FC62
72	35	7,1	130	12,2	160,4	91,7	46,5	30	XB2FC72
80	40	7,4	143,5	12,2	175,9	101,6	50	32	XB2FC80

Kugelmateriale	Wellendurchmesser D [mm]	Breite B [mm]	Abstand S1 [mm]	Max. Geschwindigkeit Dichtung* [R/Min.]	Statische Belastung Co [N]	Dynamische Belastung C [N]	Artikel-code
Edelstahl mit schrauben	20	25	18	1875	5040	10370	SSB2000
Edelstahl mit schrauben	25	27	19,5	1500	5970	11310	SSB2500
Edelstahl mit schrauben	30	30	22	1250	8640	15730	SSB3000
Edelstahl mit schrauben	35	34	24,5	1070	11680	20830	SSB3500
Edelstahl mit schrauben	40	37	26,5	940	13600	23550	SSB4000

Das obige Lager ist das gängigste Lager – Edelstahl mit Schrauben. Wir haben jedoch vier Arten von Lagern – Edelstahl oder Keramik-Hybrid mit Schrauben oder mit Schließring. Unser komplettes Sortiment an Lagern finden Sie auf Seite 28.

Typ A [mm]	Wellendurchmesser D [mm]	OS [Geöffnet klein] A2	OM [Geöffnet mittel] A2	CM [Geschlossen mittel] A2	CL [Geschlossen große] A2	Artikel-code
47	20	4,5	14,6	16,7	-	
52	25	4,6	14,6	17,2	27,5	
62	30	5,9	20,4	23,3	35,7	
72	35	6,4	19,5	23,2	-	
80	40	6,6	22,3	26,2	-	



Die Lagergehäuse kann mit zertifizierten hygienischen Schrauben geliefert werden. Weitere Schraubenlängen sind verfügbar. Unser Sortiment an Schrauben finden Sie auf Seite 29.

Farbe	Farbcode
WHITE	(W)
BLUE	(B)
BLACK	(S)

* Das hygienische NGI-Lagergehäuse wird typischerweise eingesetzt für Förderer mit relativ niedriger Geschwindigkeit (unter 2000 U/min), in sauberer Umgebung und mit einer Welle aus Standard 304 Edelstahl, mit einer Oberflächenrauigkeit Ra zwischen 0,8 µm und 1,6 µm und h9-Toleranz oder niedriger. Winkelversatzfehler = +/-3°

Zertifiziert hygienische Lagergehäuse - XB3FC

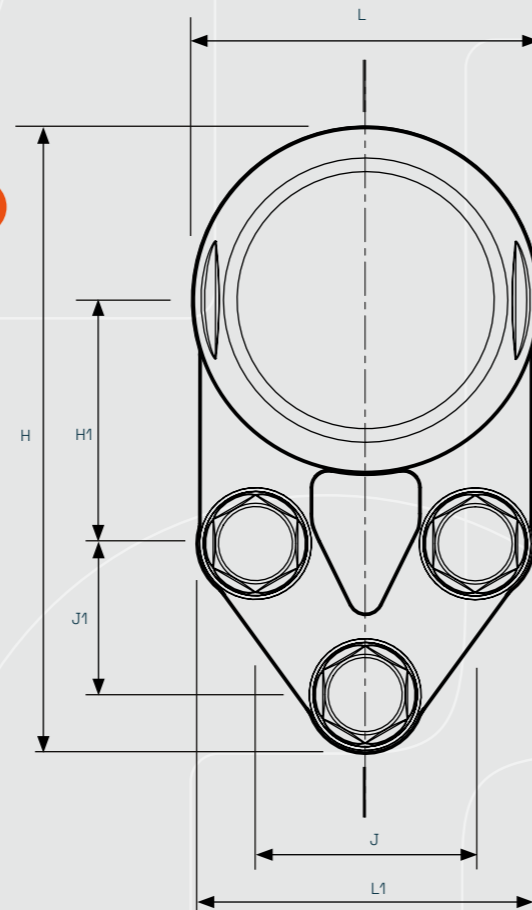
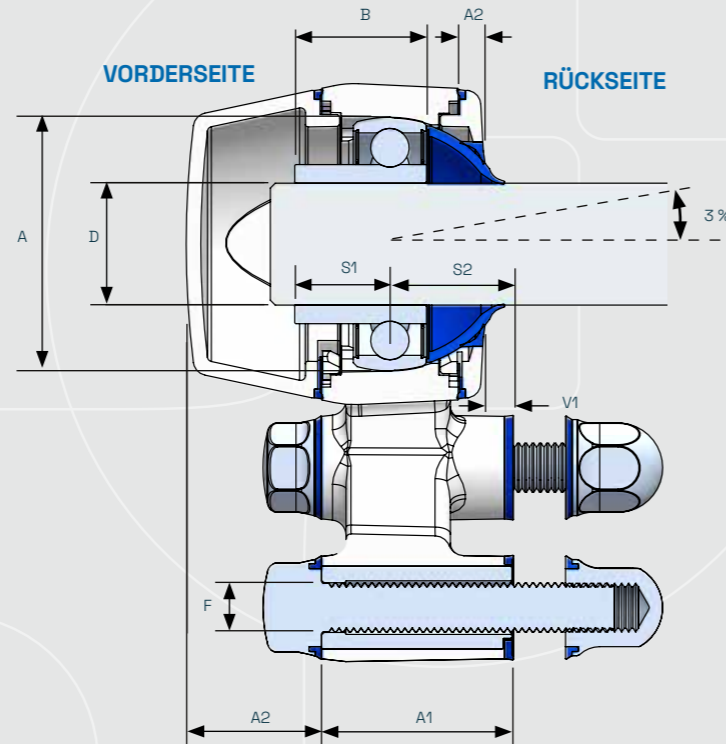
- Zertifiziert hygienisch
- Minimierte Reinigungszeit
- Minimierter Wasserverbrauch

Das designgeschützte und patentierte XB3FC 3-Loch-Asymmetrisch-Flansch-Lagergehäuse ist die optimale Wahl für Maschinen und Ausrüstungen, die strenge Hygieneanforderungen erfüllen müssen.

Das XB3FC-Lagergehäuse ist parallel zu Wellenrichtung montiert

Das XB3FC ist so konzipiert, dass es leicht aus allen Winkeln gereinigt werden kann. Optional mit NGI-Hygienic Design Hutmüttern und Schrauben für die maximale Hygienesicherheit.

Das XB3FC erfüllt die Anforderungen von EC 1935/2004, EC 10/2011, EC 2023/2006 und FDA.



reddot winner 2022

Innovation by NGI

Zertifiziert hygienische Lagergehäuse - XB3FC



Lagergehäuse



Produkt-code		Lagergehäuse	Lagertyp	Vordere Abdeckung	Rückseite	Schraube (Optional)						
Beispiel		XB3FC52-	SSB2500-	CL(W)-	OS(W)-	BXHM1050						
Typ A [mm]	Wellendurchmesser D [mm]	V1 [mm]	J [mm]	J1 [mm]	F [mm]	H [mm]	H1 [mm]	L [mm]	L1 [mm]	A1 [mm]	S2 [mm]	Artikel-code
47	20	7,5	38	22	10,2	104,8	43	57,7	60	36	24	XB3FC47
52	25	6,4	41,5	28,5	10,2	118,3	46	65,6	63,5	39	25	XB3FC52
62	30	6,6	47,5	32	10,2	137,3	52,5	79,6	72,3	41,5	27	XB3FC62
72	35	-	-	-	-	-	-	-	-	-	-	XB3FC72
80	40	-	-	-	-	-	-	-	-	-	-	XB3FC80

Lagertyp



Kugelmateriale	Wellendurchmesser D [mm]	Breite B [mm]	Abstand S1 [mm]	Max. Geschwindigkeit Dichtung* [R/Min.]	Statische Belastung Co [N]	Dynamische Belastung C [N]	Artikel-code
Edelstahl mit schrauben	20	25	18	1875	5040	10370	SSB2000
Edelstahl mit schrauben	25	27	19,5	1500	5970	11310	SSB2500
Edelstahl mit schrauben	30	30	22	1250	8640	15730	SSB3000
Edelstahl mit schrauben	-	-	-	-	-	-	SSB3500
Edelstahl mit schrauben	-	-	-	-	-	-	SSB4000

Das obige Lager ist das gängigste Lager – Edelstahl mit Schrauben. Wir haben jedoch vier Arten von Lagern – Edelstahl oder Keramik-Hybrid mit Schrauben oder mit Schließring. Unser komplettes Sortiment an Lagern finden Sie auf Seite 28.

Abdeckung



Typ A [mm]	Wellendurchmesser D [mm]	OS [Geöffnet klein] A2	OM [Geöffnet mittel] A2	CM [Geschlossen mittel] A2	CL [Geschlossen große] A2	Artikel-code
47	20	4,5	14,6	16,7	-	
52	25	4,6	14,6	17,2	27,5	
62	30	5,9	20,4	23,3	35,7	
72	35	6,4	19,5	23,2	-	
80	40	6,6	22,3	26,2	-	

Mutter und Schraube



Die Lagergehäuse kann mit zertifizierten hygienischen Schrauben geliefert werden. Weitere Schraubenlängen sind verfügbar. Unser Sortiment an Schrauben finden Sie auf Seite 29.

Farbe Lagergehäuse

Farbe	Farbcode
WHITE	(W)
BLUE	(B)
BLACK	(S)



* Das hygienische NGI-Lagergehäuse wird typischerweise eingesetzt für Förderer mit relativ niedriger Geschwindigkeit (unter 2000 U/min), in sauberer Umgebung und mit einer Welle aus Standard 304 Edelstahl, mit einer Oberflächenrauigkeit Ra zwischen 0,8 µm und 1,6 µm und h9-Toleranz oder niedriger. Winkelversatzfehler = +/-3°

Zertifiziert hygienische Lagergehäuse - XB4FC

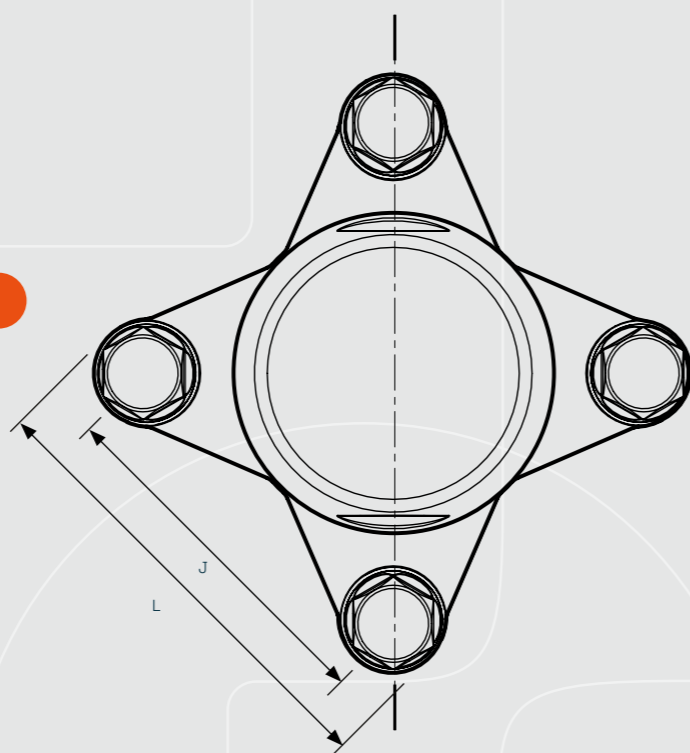
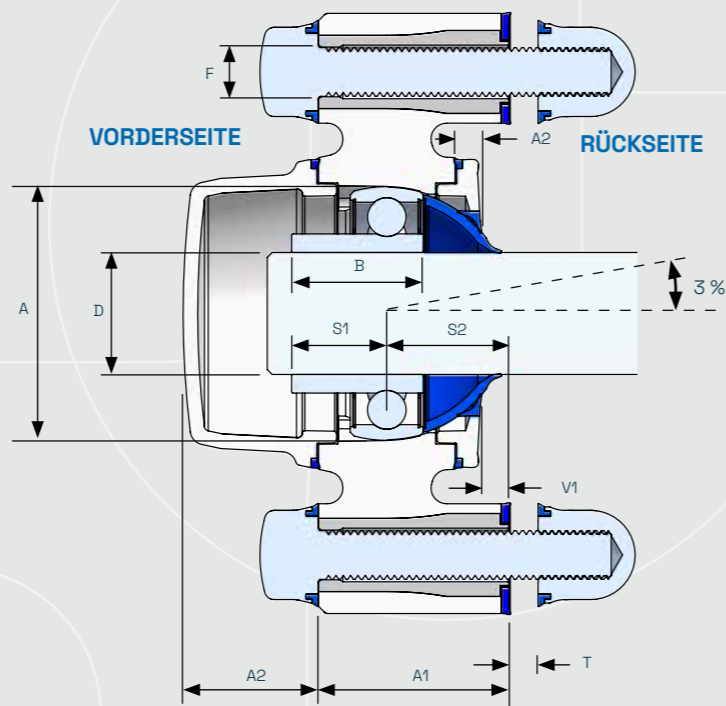
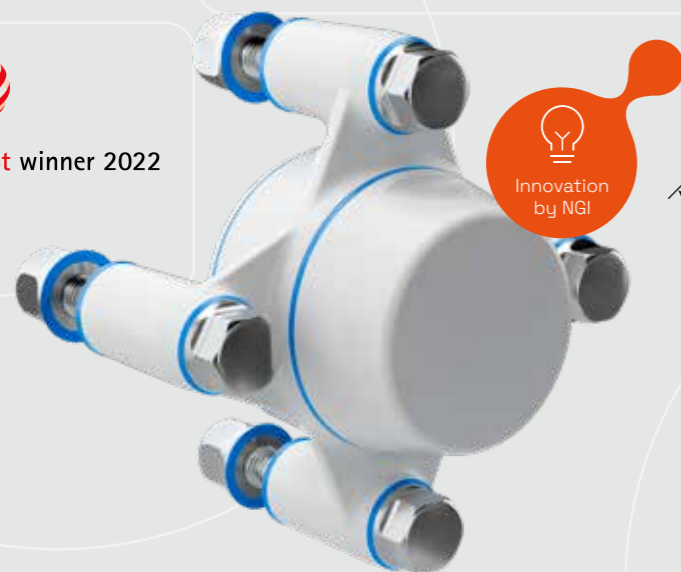
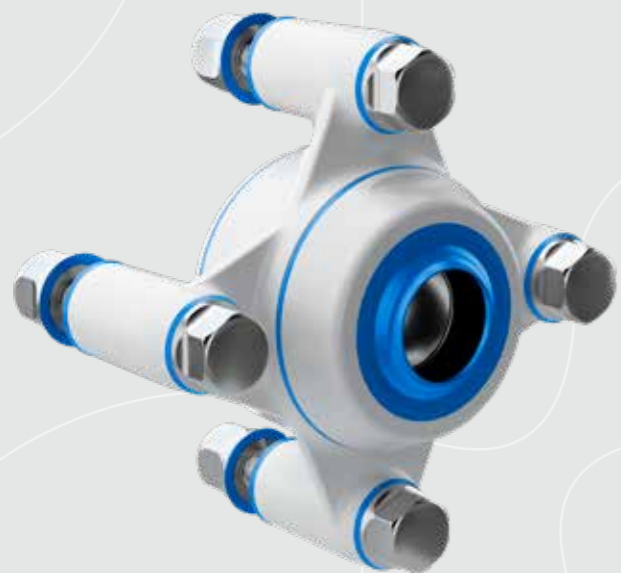
- Zertifiziert hygienisch
- Minimierte Reinigungszeit
- Minimierter Wasserverbrauch

Das designgeschützte und patentierte XB4FC 4-Loch-Flansch-Lagergehäuse ist die optimale Wahl für Maschinen und Ausrüstungen, die strenge Hygieneanforderungen erfüllen müssen.

Das XB4FC-Lagergehäuse ist parallel zu Wellenrichtung montiert

Das XB4FC ist so konzipiert, dass es leicht aus allen Winkeln gereinigt werden kann. Optional mit NGI-Hygienic Design Hutmüttern und Schrauben für die maximale Hygienesicherheit.

Das XB4FC erfüllt die Anforderungen von EC 1935/2004, EC 10/2011, EC 2023/2006 und FDA.



reddot winner 2022



Zertifiziert hygienische Lagergehäuse - XB4FC



Lagergehäuse



Lagertyp



Abdeckung



Mutter und Schraube



Farbe Lagergehäuse



Produkt-code	Lagergehäuse	Lagertyp	Vordere Abdeckung	Rückseite	Schraube (Optional)
Beispiel	XB4FC52-	SSB2500-	CL(W)-	OS(W)-	BXHM1050

Typ A [mm]	Wellendurchmesser D [mm]	V1 [mm]	J [mm]	F [mm]	L [mm]	A1 [mm]	S2 [mm]	Artikel-code
47	20	7,5	63,5	10,2	84,7	36	24	XB4FC47
52	25	6,4	70	10,2	92	39	25	XB4FC52
62	30	6,6	82,5	10,2	109,1	41,5	27	XB4FC62
72	35	7,1	92	12,2	119,2	46,5	30	XB4FC72
80	40	7,4	101,5	12,2	130,8	50	32	XB4FC80

Kugelmateriale	Wellendurchmesser D [mm]	Breite B [mm]	Abstand S1 [mm]	Max. Geschwindigkeit Dichtung* [R/Min.]	Statische Belastung Co [N]	Dynamische Belastung C [N]	Artikel-code
Edelstahl mit schrauben	20	25	18	1875	5040	10370	SSB2000
Edelstahl mit schrauben	25	27	19,5	1500	5970	11310	SSB2500
Edelstahl mit schrauben	30	30	22	1250	8640	15730	SSB3000
Edelstahl mit schrauben	35	34	24,5	1070	11680	20830	SSB3500
Edelstahl mit schrauben	40	37	26,5	940	13600	23550	SSB4000

Das obige Lager ist das gängigste Lager – Edelstahl mit Schrauben. Wir haben jedoch vier Arten von Lagern – Edelstahl oder Keramik-Hybrid mit Schrauben oder mit Schließring. Unser komplettes Sortiment an Lagern finden Sie auf Seite 28.

Typ A [mm]	Wellendurchmesser D [mm]	OS [Geöffnet klein] A2	OM [Geöffnet mittel] A2	CM [Geschlossen mittel] A2	CL [Geschlossen große] A2	Artikel-code
47	20	4,5	14,6	16,7	-	
52	25	4,6	14,6	17,2	27,5	
62	30	5,9	20,4	23,3	35,7	
72	35	6,4	19,5	23,2	-	
80	40	6,6	22,3	26,2	-	



Die Lagergehäuse kann mit zertifizierten hygienischen Schrauben geliefert werden. Weitere Schraubenlängen sind verfügbar. Unser Sortiment an Schrauben finden Sie auf Seite 29.

Farbe	Farbcode
WHITE	(W)
BLUE	(B)
BLACK	(S)

* Das hygienische NGI-Lagergehäuse wird typischerweise eingesetzt für Förderer mit relativ niedriger Geschwindigkeit (unter 2000 U/min), in sauberer Umgebung und mit einer Welle aus Standard 304 Edelstahl, mit einer Oberflächenrauigkeit Ra zwischen 0,8 µm und 1,6 µm und h9-Toleranz oder niedriger. Winkelversatzfehler = +/-3°

Zertifiziert hygienische Lagergehäuse - XBPBC

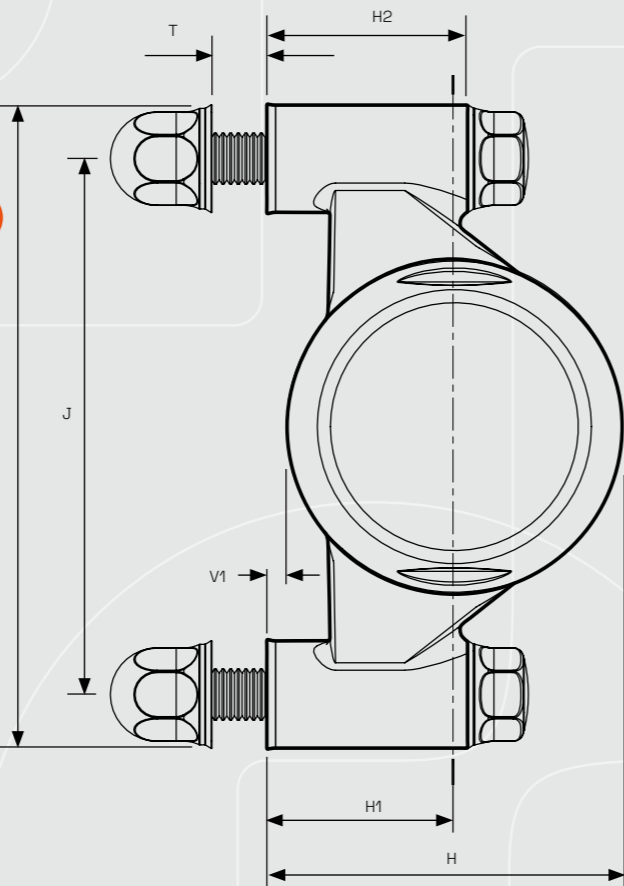
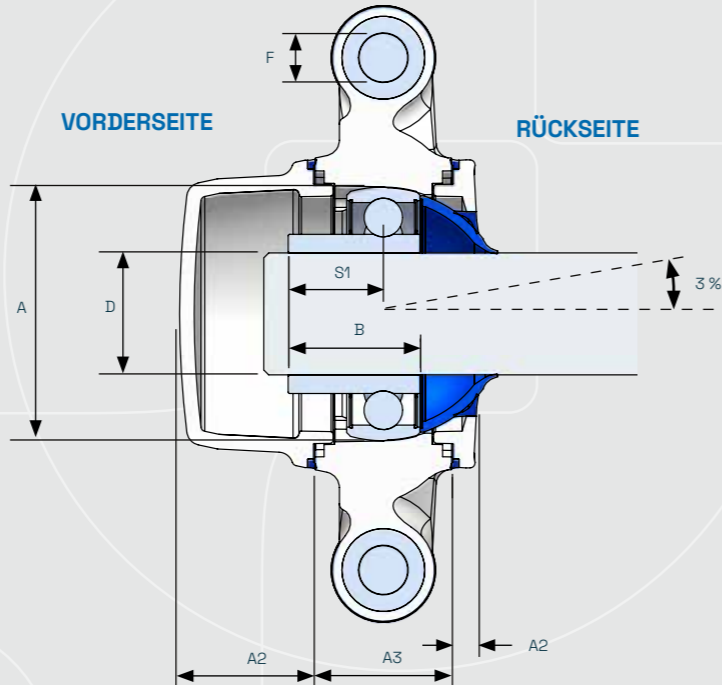
- Zertifiziert hygienisch
- Minimierte Reinigungszeit
- Minimierter Wasserverbrauch

Das designgeschützte und patentierte XBPBC Stahllagergehäuse ist die optimale Wahl für Maschinen und Ausrüstungen, die strenge Hygieneanforderungen erfüllen müssen.

Das XBPBC-Lagergehäuse ist senkrecht zu Wellenrichtung montiert

Das XBPBC ist so konzipiert, dass es leicht aus allen Winkeln gereinigt werden kann. Optional mit NGI-Hygienic Design Hutmuttern und Schrauben für die maximale Hygienesicherheit.

Das XBPBC erfüllt die Anforderungen von EC 1935/2004, EC 10/2011, EC 2023/2006 und FDA.



Zertifiziert hygienische Lagergehäuse - XBPBC



Produkt-code	Lagergehäuse	Lagertyp	Vordere Abdeckung	Rückseite	Schraube (Optional)
Beispiel	XBPBC25-	SSB2500-	CL(W)-	OS(W)-	BXHM1050



Lagergehäuse



Lagertyp



Typ A [mm]	Wellendurchmesser D [mm]	V1 [mm]	J [mm]	F [mm]	H [mm]	H1 [mm]	H2 [mm]	L [mm]	A3 [mm]	Artikel-code
47	20	-	-	-	-	-	-	-	-	XBPBC47
52	25	3,6	105	10,2	69,4	36,5	39	126	28	XBPBC52
62	30	3	121	10,2	82,8	42,9	41,5	146	29	XBPBC62
72	35	-	-	-	-	-	-	-	-	XBPBC72
80	40	-	-	-	-	-	-	-	-	XBPBC80

Kugelmateriale	Wellendurchmesser D [mm]	Breite B [mm]	Abstand S1 [mm]	Max. Geschwindigkeit Dichtung* [R/Min.]	Statische Belastung Co [N]	Dynamische Belastung C [N]	Artikel-code
Edelstahl mit schrauben	-	-	-	-	-	-	SSB2000
Edelstahl mit schrauben	25	27	19,5	1500	5970	11310	SSB2500
Edelstahl mit schrauben	30	30	22	1250	8640	15730	SSB3000
Edelstahl mit schrauben	-	-	-	-	-	-	SSB3500
Edelstahl mit schrauben	-	-	-	-	-	-	SSB4000

Das obige Lager ist das gängigste Lager – Edelstahl mit Schrauben. Wir haben jedoch vier Arten von Lagern – Edelstahl oder Keramik-Hybrid mit Schrauben oder mit Schließring. Unser komplettes Sortiment an Lagern finden Sie auf Seite 28.

Abdeckung



Mutter und Schraube



Farbe Lagergehäuse

Typ A [mm]	Wellendurchmesser D [mm]	OS [Geöffnet klein] A2	OM [Geöffnet mittel] A2	CM [Geschlossen mittel] A2	CL [Geschlossen große] A2	Artikel-code	Farbcode - Siehe unten
47	20	4,5	14,6	16,7	-		
52	25	4,6	14,6	17,2	27,5		
62	30	5,9	20,4	23,3	35,7		
72	35	6,4	19,5	23,2	-		
80	40	6,6	22,3	26,2	-		



Die Lagergehäuse kann mit zertifizierten hygienischen Schrauben geliefert werden. Weitere Schraubenlängen sind verfügbar. Unser Sortiment an Schrauben finden Sie auf Seite 29.

Farbe	Farbcode
WHITE	(W)
BLUE	(B)
BLACK	(S)



* Das hygienische NGI-Lagergehäuse wird typischerweise eingesetzt für Förderer mit relativ niedriger Geschwindigkeit (unter 2000 U/min), in sauberer Umgebung und mit einer Welle aus Standard 304 Edelstahl, mit einer Oberflächenrauigkeit Ra zwischen 0,8 µm und 1,6 µm und h9-Toleranz oder niedriger. Winkelversatzfehler = +/-3°

Zertifiziert hygienische Lagergehäuse - XBTBC

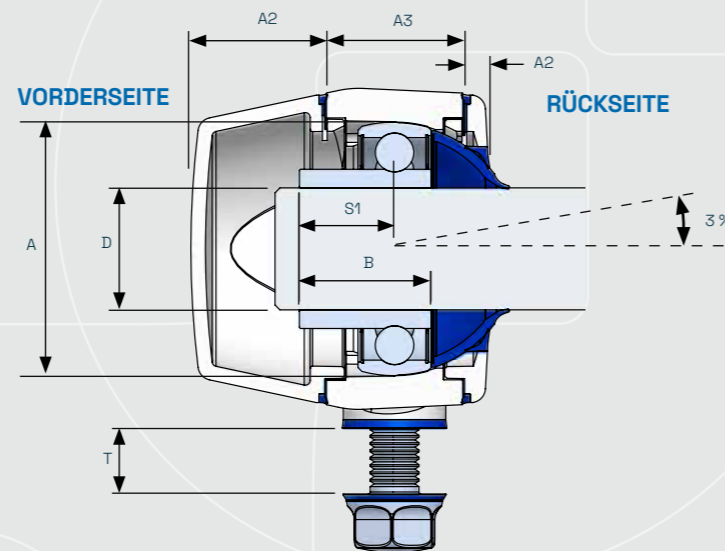
-  Zertifiziert hygienisch
-  Minimierte Reinigungszeit
-  Minimierter Wasserverbrauch

Das designgeschützte und patentierte XBTBC Stehager, verkürzter Fuß ist die optimale Wahl für Maschinen und Ausrüstungen, die strenge Hygieneanforderungen erfüllen müssen.

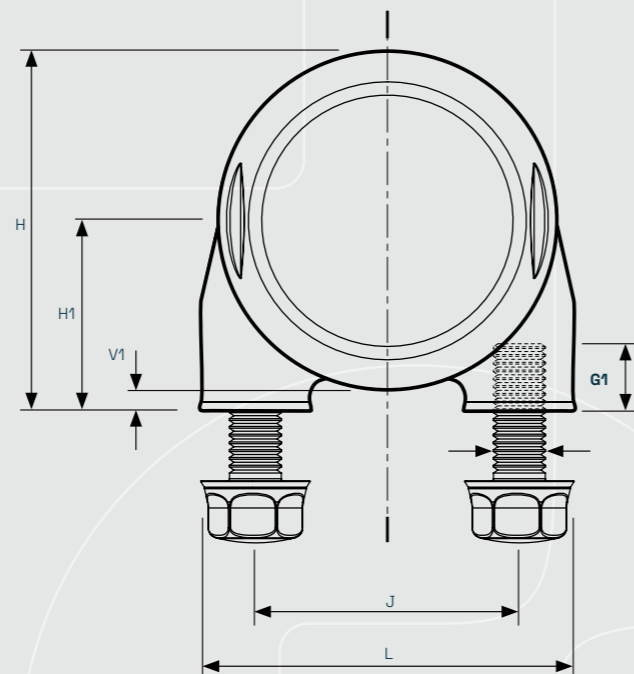
Das XBTBC-Lagergehäuse ist senkrecht zu Wellenrichtung montiert

Das XBTBC ist so konzipiert, dass es leicht aus allen Winkeln gereinigt werden kann. Optional mit NGI-Hygienic Design Hutmuttern und Schrauben für die maximale Hygienesicherheit.

Das XBTBC erfüllt die Anforderungen von EC 1935/2004, EC 10/2011, EC 2023/2006 und FDA.



reddot winner 2022



Zertifiziert hygienische Lagergehäuse - XBTBC



Produkt-code	Lagergehäuse	Lagertyp	Vordere Abdeckung	Rück-seite	Schraube (Optional)
Beispiel	XBTBC25-	SSB2500-	CL(W)-	OS(W)-	BXHM1050

Lagergehäuse



Typ A [mm]	Wellendurchmesser D [mm]	J [mm]	H [mm]	H1 [mm]	L [mm]	G1 [mm]	A3 [mm]	Artikel-code
47	20	-	-	-	-	-	-	XBTBC47
52	25	51	69,4	36,5	72,3	13	28	XBTBC52
62	30	76	82,7	42,9	100,9	13	29	XBTBC62
72	35	-	-	-	-	-	-	XBTBC72
80	40	-	-	-	-	-	-	XBTBC80

Lagertyp



Kugelmateriale	Wellendurchmesser D [mm]	Breite B [mm]	Abstand S1 [mm]	Max. Geschwindigkeit Dichtung* [R/Min.]	Statische Belastung Co [N]	Dynamische Belastung C [N]	Artikel-code
Edelstahl mit schrauben	-	-	-	-	-	-	SSB2000
Edelstahl mit schrauben	25	27	19,5	1500	5970	11310	SSB2500
Edelstahl mit schrauben	30	30	22	1250	8640	15730	SSB3000
Edelstahl mit schrauben	-	-	-	-	-	-	SSB3500
Edelstahl mit schrauben	-	-	-	-	-	-	SSB4000

Das obige Lager ist das gängigste Lager – Edelstahl mit Schrauben. Wir haben jedoch vier Arten von Lagern – Edelstahl oder Keramik-Hybrid mit Schrauben oder mit Schließring. Unser komplettes Sortiment an Lagern finden Sie auf Seite 28.

Abdeckung



Typ A [mm]	Wellendurchmesser D [mm]	OS [Geöffnet klein] A2	OM [Geöffnet mittel] A2	CM [Geschlossen mittel] A2	CL [Geschlossen große] A2	Artikel-code	Farbcode - Siehe unten
47	20	4,5	14,6	16,7	-		
52	25	4,6	14,6	17,2	27,5		
62	30	5,9	20,4	23,3	35,7		
72	35	6,4	19,5	23,2	-		
80	40	6,6	22,3	26,2	-		

Mutter und Schraube



Die Lagergehäuse kann mit zertifizierten hygienischen Schrauben geliefert werden. Weitere Schraubenlängen sind verfügbar. Unser Sortiment an Schrauben finden Sie auf Seite 29.

Farbe Lagergehäuse

Farbe	Farbcode
WHITE	(W)
BLUE	(B)
BLACK	(S)



* Das hygienische NGI-Lagergehäuse wird typischerweise eingesetzt für Förderer mit relativ niedriger Geschwindigkeit (unter 2000 U/min), in sauberer Umgebung und mit einer Welle aus Standard 304 Edelstahl, mit einer Oberflächenrauigkeit Ra zwischen 0,8 µm und 1,6 µm und h9-Toleranz oder niedriger. Winkelversatzfehler = +/-3°

Hygienische Spannlager Edelstahl oder keramisch hybrid




Wir stellen höchste Qualität Hochleistung Spannlager aus Edelstahl und keramisch hybrid her.

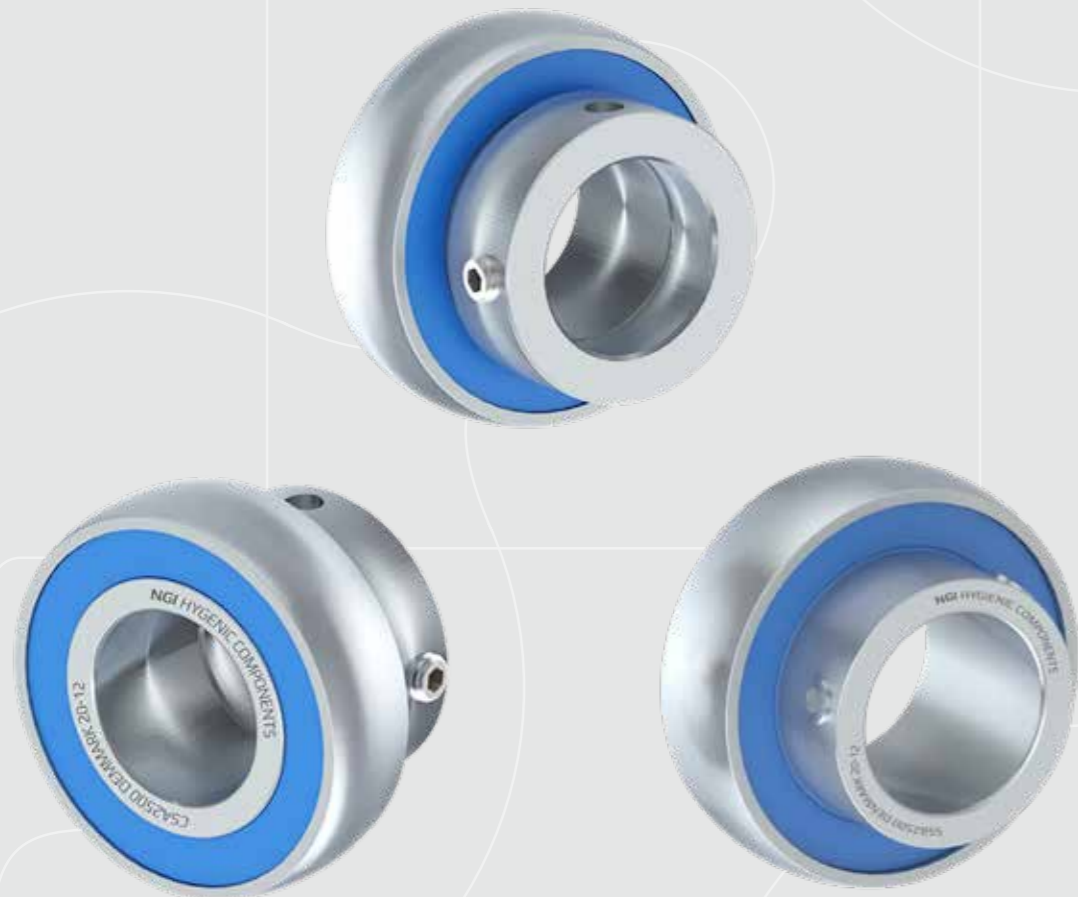
Die Dichtungen sind aus blauen, FDA zugelassenen NBR hergestellt.

Durch Tests von 1.000 Lager wurde festgestellt, dass 99,6% von den keramischen Lagern 4 Mal so lange Lebensdauer als ein Standard Lager hat.

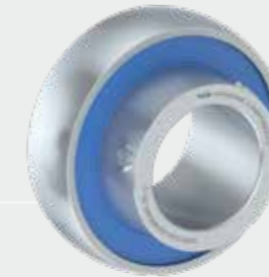
In 50% der Fälle war die Lebensdauer 8-20 Mal länger im Vergleich zu den ersetzten Lagern.

Bei 30% der Fälle ist es zu erwarten, dass die keramischen Lager die Lebensdauer der Maschine überschreiten.

-  Zertifiziert hygienisch
-  Minimiere Reinigungszeit
-  Minimierter Wasserverbrauch



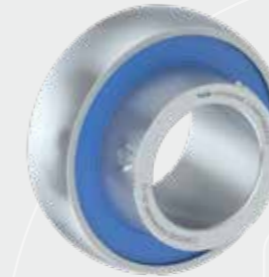
Hygienische Spannlager Edelstahl oder keramisch hybrid



SSB

Besondere Eigenschaften

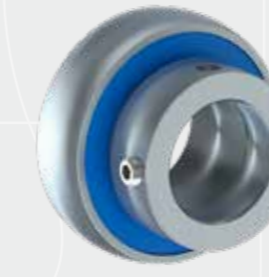
- Edelstahlager
- Edelstahlkugeln
- AISI 440 Ringe



CSB

Besondere Eigenschaften

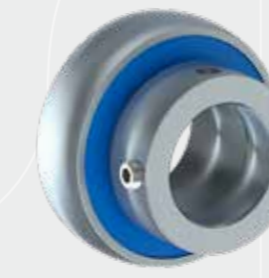
- Keramische Lager
- Hybrid mit keramische Kugeln
- AISI 440 Ringe



SSA

Besondere Eigenschaften

- Edelstahlager
- Edelstahlkugeln
- AISI 440 Ringe
- Exzentrischer Schlieskragen



CSA

Besondere Eigenschaften

- Keramische Lager
- Hybrid mit keramische Kugeln
- AISI 440 Ringe
- Exzentrischer Schlieskragen

Hygienische Spannlager Edelstahl oder keramisch hybrid

- Zertifiziert hygienisch
- Minimierte Reinigungszeit
- Minimierter Wasserverbrauch

Unsere Lager sind in den Lagergehäusen vorinstalliert und wir bieten derzeit 4 Typen an – Edelstahl- oder Keramik-Hybridlager mit Schrauben oder Schließring.

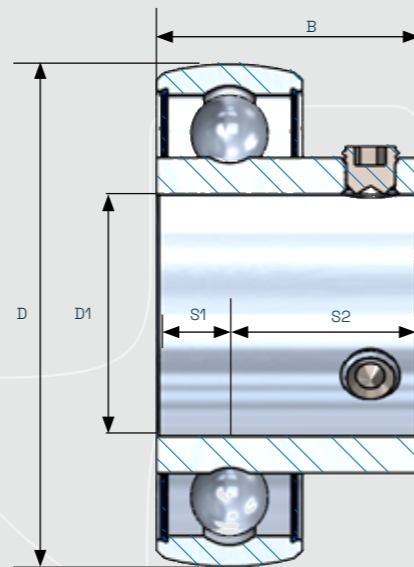
Unsere zertifizierten hygienischen Lagergehäuse mit IP69K-Abdichtung bieten die ideale Umgebung für das Lager und sind daher für einen wartungsfreien Betrieb geeignet.

Die wichtigsten Betriebsparameter, die die Lebensdauer des Lagers bestimmen, sind Lagertyp und -größe, Belastung, Drehzahl, Betriebstemperatur und Wellentoleranzen.

Unsere Lager sind lebensdauer geschmiert mit einem Hochleistungs-Mehrzweckfett, das speziell für die Schmierung von Lebensmittelmaschinen entwickelt wurde, und dauerhaft abgedichtet mit Dichtungen aus FDA-zugelassenem blauem NBR.

Die Verriegelung mit Schrauben ist die gängigste Verriegelungsfunktion.

Lager mit exzentrischem Schließring sind vor allem für den Einsatz in Anwendungen mit konstanter Drehrichtung vorgesehen. Auf einer Seite des Lagerinnenrings befindet sich ein exzentrischer Ansatz, der in den Schließring passt.



Hygienische Spannlager Edelstahl oder keramisch hybrid

Lagertyp	Verriegelung Funktion	Typ A [mm]	Wellendurchmesser D [mm]	Breite B [mm]	Abstand S1 [mm]	Max. Geschwindigkeit Dichtung* [R/Min.]	Statische Belastung Co [N]	Dynamische Belastung C [N]	Artikel-code
Edelstahl	MIT SCHRAUBEN	47	20	25	18	4800	5040	10370	SSB2000
	MIT SCHRAUBEN	52	25	27	19,5	4200	5970	11310	SSB2500
	MIT SCHRAUBEN	62	30	30	22	3780	8640	15730	SSB3000
	MIT SCHRAUBEN	72	35	34	24,5	3150	11680	20830	SSB3500
	MIT SCHRAUBEN	80	40	37	26,5	2750	13600	23550	SSB4000
	MIT VERSCHLUSSKRAGEN	47	20	25	18	4800	5040	10370	SSA2000
	MIT VERSCHLUSSKRAGEN	52	25	27	19,5	4200	5970	11310	SSA2500
	MIT VERSCHLUSSKRAGEN	62	30	30	22	3780	8640	15730	SSA3000
	MIT VERSCHLUSSKRAGEN	72	35	34	24,5	3150	11680	20830	SSA3500
	MIT VERSCHLUSSKRAGEN	80	40	37	26,5	2750	13600	23550	SSA4000

Lagertyp	Verriegelung Funktion	Typ A [mm]	Wellendurchmesser D [mm]	Breite B [mm]	Abstand S1 [mm]	Max. Geschwindigkeit Dichtung* [R/Min.]	Statische Belastung Co [N]	Dynamische Belastung C [N]	Artikel-code
Keramisch hybrid	MIT SCHRAUBEN	47	20	25	18	4800	4032	10370	CSB2000
	MIT SCHRAUBEN	52	25	27	19,5	4200	4776	11310	CSB2500
	MIT SCHRAUBEN	62	30	30	22	3780	6912	15730	CSB3000
	MIT SCHRAUBEN	72	35	34	24,5	3150	9344	20830	CSB3500
	MIT SCHRAUBEN	80	40	37	26,5	2750	10880	23550	CSB4000
	MIT VERSCHLUSSKRAGEN	47	20	25	18	4800	4032	10370	CSA2000
	MIT VERSCHLUSSKRAGEN	52	25	27	19,5	4200	4776	11310	CSA2500
	MIT VERSCHLUSSKRAGEN	62	30	30	22	3780	6912	15730	CSA3000
	MIT VERSCHLUSSKRAGEN	72	35	34	24,5	3150	9344	20830	CSA3500
	MIT VERSCHLUSSKRAGEN	80	40	37	26,5	2750	10880	23550	CSA4000



Fett für Lagerkugeln aus Edelstahl:

Unsere Lagerkugeln aus Edelstahl sind auf Lebensdauer geschmiert mit Mobilgrease FM 222, einem Hochleistungs-Mehrzweckfett, das speziell für die Schmierung von Maschinen in der Nahrungsmittel verarbeitenden Industrie entwickelt wurden. FM 222 ist ein von Agriculture and Agri-Food Canada der Kategorie n zugeordneter Schmierstoff (gelegentlicher Kontakt mit Lebensmitteln). Er ist mit Bestandteilen formuliert, die den Anforderungen von CFR 178.3570, Chapter 21, entsprechen, und bei NSF als Schmierstoff der Klasse H1 registriert. DIN 51825 KPF2K-20 - Kosher/Parve/Halal.




Fett für Keramik-Hybrid-Lagerkugeln:

Unsere Keramik-Hybrid-Lagerkugeln sind auf Lebensdauer geschmiert mit ROCOL® FOODLUBE Premier 1, einem weichen, weißen, ungiftigen PTFE-haltigen Schmierstoff, der für die effektive Schmierung und den Schutz von Kugel-, Rollen- und Gleitlagern, Gleitführungen und Buchsen, insbesondere in Lebensmittel-, Pharma- und anderen sauberen Betriebsumgebungen geeignet ist. FOODLUBE Premier 1 ist temperaturbeständig von -20 °C bis +180 °C und wird ausschließlich aus FDA-gelisteten Inhaltsstoffen hergestellt: FDA Group 21 CFR 178.3570. FOODLUBE Premier 1 ist NSF-registriert, NSF-H1-registriert – 141084 und ISO-21469-zertifiziert.



* Das hygienische NGI-Lagergehäuse wird typischerweise eingesetzt für Förderer mit relativ niedriger Geschwindigkeit (unter 2000 U/min), in sauberer Umgebung und mit einer Welle aus Standard 304 Edelstahl, mit einer Oberflächenrauigkeit Ra zwischen 0,8 µm und 1,6 µm und h9-Toleranz oder niedriger.

Zertifiziert hygienische Schrauben & Muttern

-  Zertifiziert hygienisch
-  Minimierte Reinigungszeit
-  Minimierter Wasserverbrauch

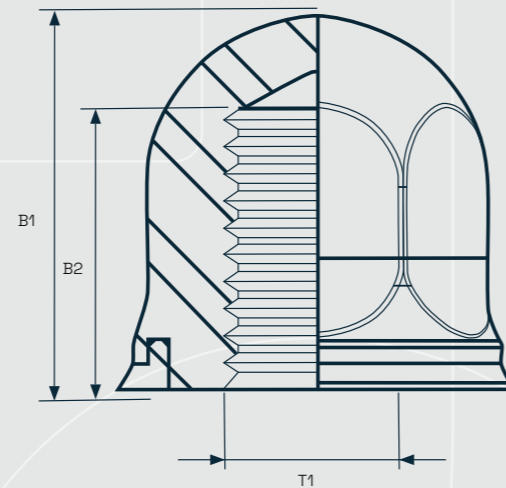
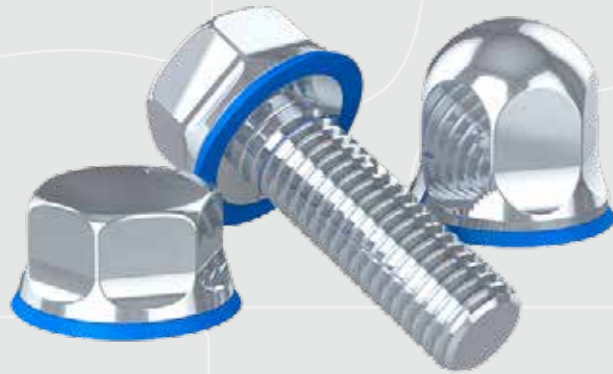
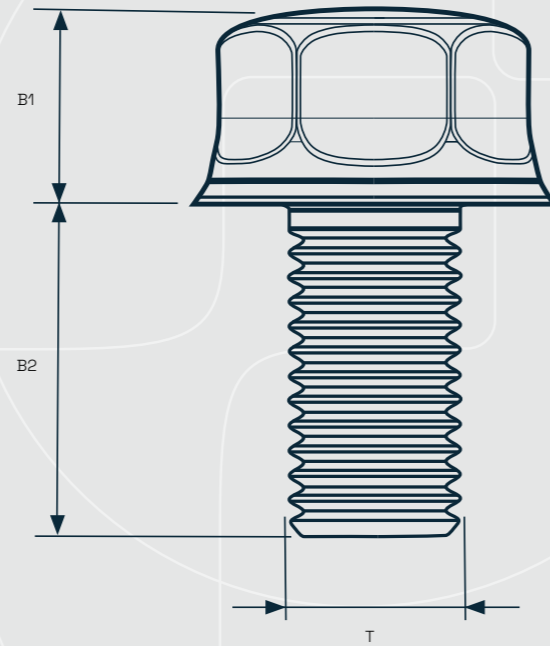
NGI ist in der Lage, zertifizierte hygienische Schrauben und Muttern mit blauen NBR-Gummidichtungen anzubieten. Die NBR-Gummidichtung sperrt Wasser und Bakterien aus und verhindert eine unhygienische Metall-Metall-Verbindung.

Die Schrauben und Muttern haben selbstentleerende Oberflächen mit einer maximalen Rauheit von 0,8 µm Ra. Die Konstruktion der Schrauben und Muttern weicht nicht von den Maßen der gängigen Standardschrauben und -mutter ab.

Daher bleiben Schlüsselweiten, Gewindehöhen usw. gleich, so dass es sehr einfach ist, Standardschrauben aufzurüsten und zu ersetzen.

Dies ist die richtige Wahl des Zubehörs für den Einsatz an allen Maschinen in allen zertifizierten hygienischen Washdown-Umgebungen.

- Zertifiziert gemäß 3-A (RPSCQC)
- Zertifiziert gemäß EHEDG Hygienestandard TYPE EL - CLASS I AUX
- Minimiert die Reinigungszeit und den Wasserverbrauch
- Oberflächen mit maximaler Rauheit von 0,8 µm RA
- Erhältlich in den Größen M5-M24




Zertifiziert hygienische Schrauben & Muttern




Zertifiziert hygienische Schrauben - BXH



Typ A [mm]	Schrauben-grösse Funktion T	Kopfhöhe B1 [mm]	Gewinde-länge* B2 [mm]	Plattendicke [mm]	 [mm]	Tightening Torque [Nm]	Aussendurch-messer [mm]	Artikel-code
47	M10	12	50	1-5	16	38	21,1	BXHM1050
47	M10	12	55	5-10	16	38	21,1	BXHM1055
52	M10	12	50	1-5	16	38	21,1	BXHM1050
52	M10	12	55	5-10	16	38	21,1	BXHM1055
62	M10	12	55	1-5	16	38	21,1	BXHM1055
62	M10	12	60	5-10	16	38	21,1	BXHM1060
72	M12	14	60	1-5	18	68	25,8	BXHM1260
72	M12	14	65	5-10	18	68	25,8	BXHM1265
80	M12	14	65	1-5	18	68	25,8	BXHM1265
80	M12	14	70	5-10	18	68	25,8	BXHM1270

Zertifiziert hygienische Muttern - NDXH





Gewinde T1	Drehmoment [Nm]	Gesamthöhe B1 [mm]	Gewinde-länge B2 [mm]	 W [mm]	Aussen-durchmesser [mm]	Artikel-code
M10	38	19,9	15	16	21,1	NDXH-M10
M12	68	24,5	18	18	25,8	NDXH-M12



* Das Lager kann mit zertifizierten hygienischen Schrauben geliefert werden. Weitere Schraubenlängen sind verfügbar. Wenden Sie sich für weitere Optionen an NGI.

Zertifiziert hygienische Lagergehäuse mit Distanzstücke

-  Zertifiziert hygienisch
-  Minimierte Reinigungszeit
-  Minimierter Wasserverbrauch

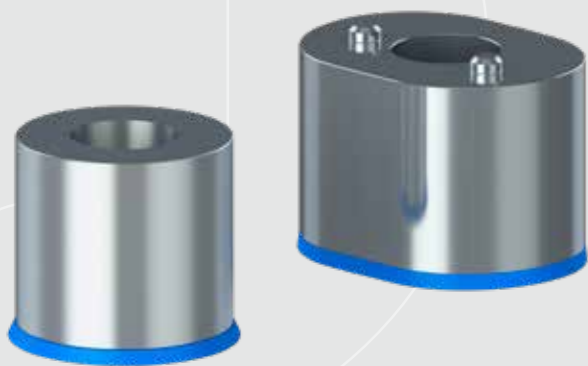
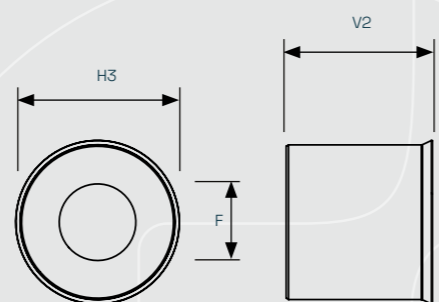
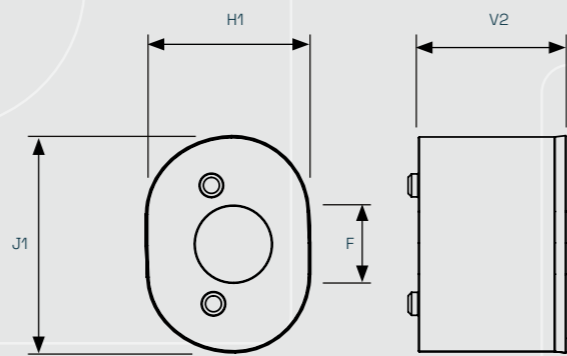
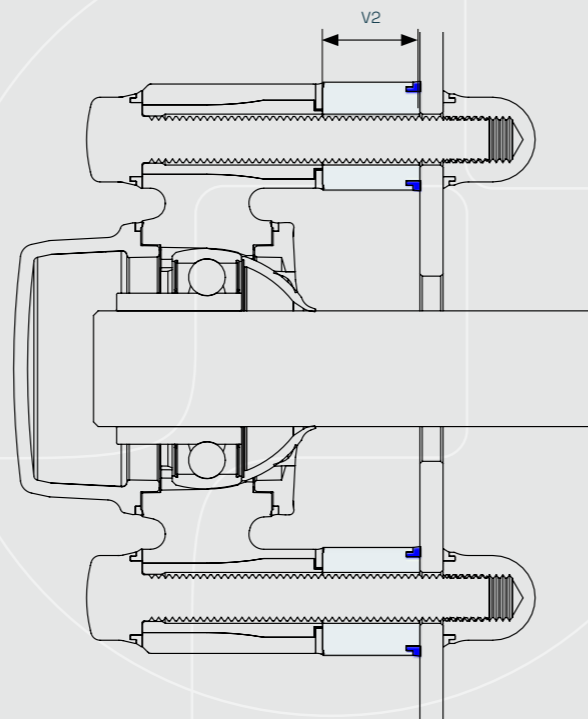
NGI bietet zertifizierte hygienische Distanzstücke mit blauen NBR-Gummidichtungen an. Diese halten Wasser und Bakterien ab und verhindern unhygienische Metall-Metall-Verbindungen.

Das hygienische Design gewährleistet, dass das Lagergehäuse sowohl hinter dem Schaft als auch um ihn herum gereinigt werden kann. Zudem bietet NGI hygienische Distanzstücke an, mit denen der Abstand zu Maschinen und Geräten, gemäß den Empfehlungen der USDA, über 2,50 cm erhöht werden kann.

NGI Lagergehäuse sind USDA zertifiziert.

Wenn Standards des US-Landwirtschaftsministeriums (USDA) eingehalten werden müssen, kann der zugelassene Abstand zur Auflagefläche mit den hygienischen Distanzstücken von NGI sichergestellt werden. Bei den hygienischen Komponenten von NGI, die bereits die 3-A.RPSCQC-Zulassung haben, ging es dem USDA hauptsächlich um den Schutz vor sichtbaren Gewinden und 1"-Distanzstücke für Lagergehäuse.

Zur Gewährleistung des allgemeinen Hygienedesigns sind für die Befestigung von NGI-Hygienelagergehäusen an der Auflagefläche immer NGI-zertifizierte hygienische Schrauben oder Muttern zu verwenden.



Zertifiziert hygienische Lagergehäuse mit Distanzstücke

Ovaler Distanzstücke

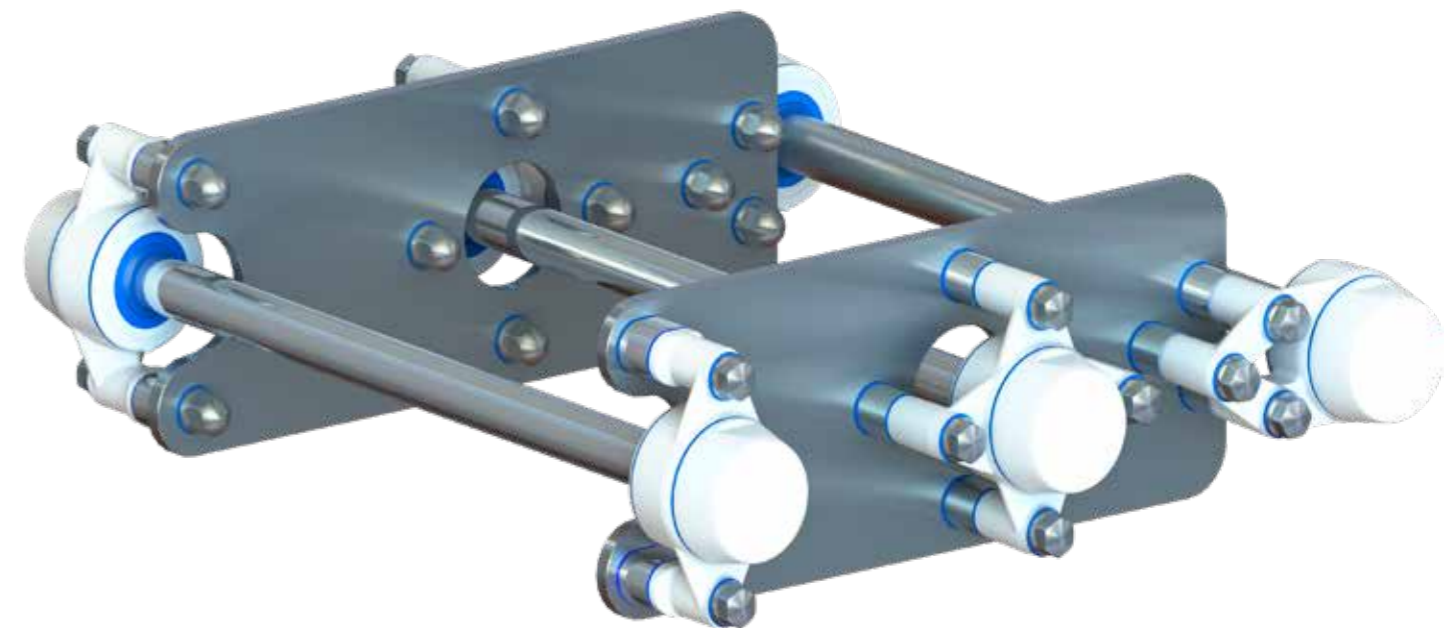


Bohrungsgröße A [mm]	V2 [mm]	F [mm]	H1 [mm]	J1 [mm]	Artikel-code
47	19	13	23,2	30,8	8000200
52	19	11	23,5	31,2	HF95462
62	19	11	27,5	37,2	HF95463
72	19	15	28,4	48,8	HF95696
80	19	15	30,4	52,8	HF95705

Runder Distanzstücke



Bohrungsgröße A [mm]	V2 [mm]	F [mm]	H3 [mm]	Artikel-code
47	22	12	22	HF95464
52	22	12	22	HF95464
62	22,5	12	26	HF95461
72	22	15	28,5	HF95697
80	22	15	30	HF95702



Konformitätserklärung Lagergehäuse



NGI befolgt grundsätzlich alle geltenden Richtlinien und Normen. Alle Informationen basieren auf dem aktuellen Wissensstand und können geändert werden. Wir verfolgen die Änderungen und Ergänzungen dieser Richtlinien aufmerksam und entwickeln unsere Produkte entsprechend. Dies gewährleistet, dass Produkte von NGI stets mit derzeit gültigen Anforderungen übereinstimmen.

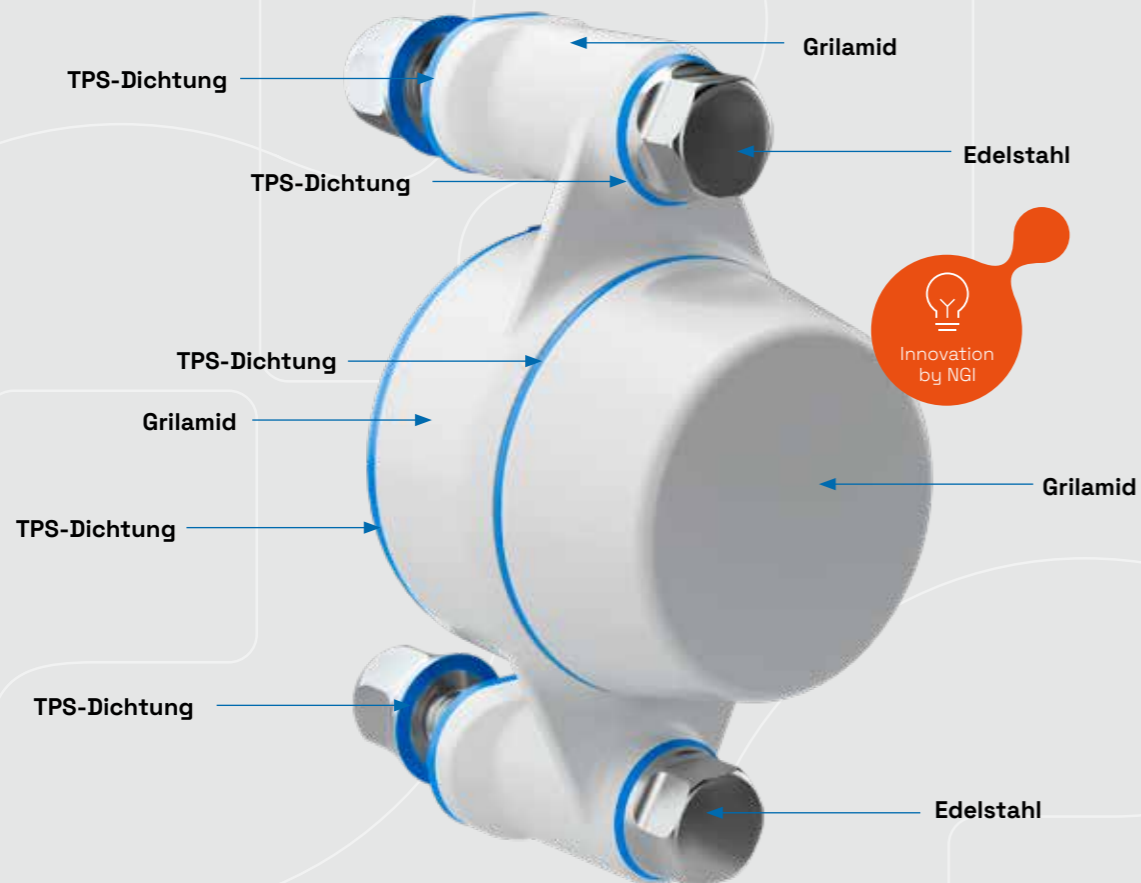
Unsere Produktkategorie wird nicht durch den Anwendungsbereich der EG-Richtlinie für Maschinen abgedeckt. Aus diesem Grund können sie nicht mit der CE-Kennzeichnung gemäß der EG-Richtlinie für Maschinen ausgestattet werden.

Darüber hinaus erklären wir, dass die aufgeführten Materialien in unseren Produkten den Anforderungen an Materialien entsprechen, die in den Lebensmittel- und pharmazeutischen Branchen verwendet werden.

- Zertifiziert hygienisch
- Minimierte Reinigungszeit
- Minimierter Wasserverbrauch



reddot winner 2022



Konformitätserklärung Lagergehäuse



Die Materialerklärung betrifft die folgenden Anwendungen

<p>Anwendung: Materialtyp:</p> <p>Konformität:</p>	<p>Spannlager Edelstahl. Auf Anfrage: Keramikkugeln NBR-Gummidichtungen „Materialien und Gegenstände, die dazu bestimmt sind, mit Lebensmitteln in Berührung zu kommen“ 935:2004/EC Diese Zertifizierung basiert auf relevanten Informationen, die von den Materialherstellern bereitgestellt werden.</p>
<p>Anwendung: Materialtyp: Materialtyp der Schrauben: Materialtyp der Dichtungen: Konformität:</p>	<p>Hygienische Schrauben: Edelstahl AISI 316/A4 (A4 (X 5 CrNiMo 17 12 2), Euronorm 1.4401 EN 10204 TYPE 2.2. Silikonkautschuk Siehe Konformitätserklärung für zertifizierte Hygieneschrauben von NGI</p>
<p>Anwendung: Materialtyp: Elektrisch: Chemikalienbeständigkeit: Farbe: Temperaturbereich: Lagerung:</p> <p>Konformität:</p> <p>FDA: RoHS 2:</p> <p>Europäische Gemeinschaft:</p> <p>Wasserbeständigkeit:</p>	<p>Lagergehäuse und Abdeckungen Grilamid-Rahmen, TPS-Dichtungen Nicht leitfähig Hoch gegenüber häufig angewendeten Reinigungsmitteln RAL 9010 (weiß) Gehäuse, RAL 5010 (blau) Dichtungen Min. -20 °C bis max. +125 °C Gemäß ISO 2230</p> <p>Montage gemäß ISO Norm 3228:2013 Lagerkompatibilität gemäß ISO Norm 9628:2006</p> <p>Guideline 21 CFR 177.2600 Gemäß der Richtlinie 2011/65/EU DES EUROPÄISCHEN PARLAMENTS UND DES RATES.</p> <p>„Materialien und Gegenstände, die dazu bestimmt sind, mit Lebensmitteln in Berührung zu kommen“ – 1935:2004/EG „Materialien und Gegenstände aus Kunststoff, die dazu bestimmt sind, mit Lebensmitteln in Berührung zu kommen“ – 10:2011/EG</p> <p>IP69 Wasserfest 7 bar oder 70 m.</p>

Installation von Lagergehäusen

Scannen Sie den Code und erfahren Sie, wie ein Lagergehäuse ausgetauscht wird.

Unter www.ngi-global.com finden Sie auch detaillierte Anleitungen zur Installation unserer Lagergehäuse.



Ein sicherer und effektiverer Reinigung Ihrer Ausrüstung

- Probieren Sie unsere CIP-Einheit!

Bei dieser neuen, einfach zu montierenden hygienischen CIP-Einheit handelt es sich um eine einfache und effiziente Lösung, bei der an den beiden Sprühbalken Düsen positioniert sind. Dadurch werden die angesammelten organischen Rückstände von beiden Seiten eines Verarbeitungs- und Förderbandes effektiv entfernt.

Die CIP-Einheit kann einfach installiert werden – ohne jegliche komplizierte Abänderungen an Konstruktion und Förderbandrahmen. Die Komponente ist hocheffizient, hygienisch konzipiert und sorgt für eine umweltfreundlichere Reinigung

Die Installation der neuen CIP-Einheit minimiert die manuelle Reinigung durch das Bedienerpersonal und trägt zur Reduzierung des Ressourcenverbrauchs von Wasser und Reinigungsmitteln bei.

Weitere Informationen finden sie unter:
www.ngi-global.com

- Reduzieren Sie Reinigungszeit und manuellen Arbeitseinsatz, um stattdessen Ihre Produktionszeit zu erhöhen
- Reduzieren Sie den Verbrauch von Wasser, Chemikalien und Energie
- Minimieren Sie den Verschleiß der Förderbandoberflächen, indem Sie eine manuelle Reinigung vermeiden
- Geringer Wartungs- und Servicebedarf
- Modernstes hygienisches Design. Inspiriert von den EHEDG- und 3-A-Designrichtlinien

Video online
 - die CIP-
 Einheit in
 Aktion

